



the sports factory

Sportgeräte 2000 GmbH
Schinkelstraße 15
31137 Hildesheim

Montageanleitung Mounting instruction

M-00118



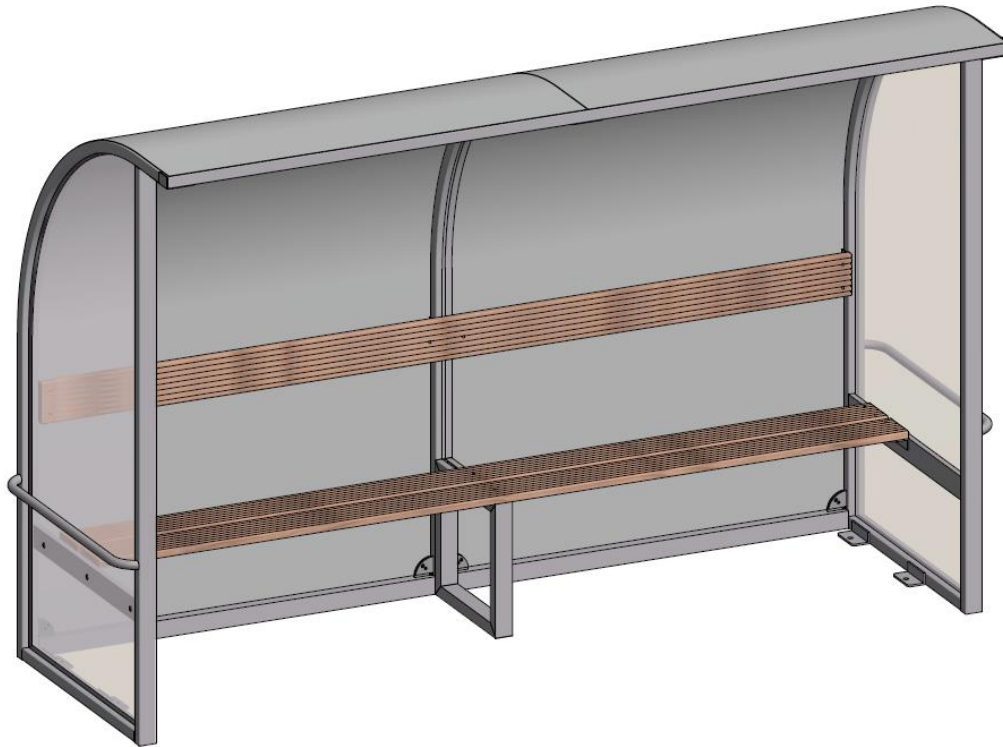
Spielerkabine Club mit Holzbank
Players Cabin Club with wooden bench

Hinweis!

Bevor Sie mit der Montage beginnen, prüfen Sie die Sendung auf Vollständigkeit und Unversehrtheit. Reklamationen sind aus versicherungs-technischen Gründen nur innerhalb von 24 h ab Lieferzeitpunkt möglich.

Note!

Before you start assembly, you must verify all parts are pre-sent and undamaged. For warranty purposes, you must notify your retailer within 24 hours if parts are missing or damaged.

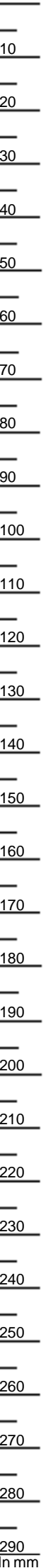


Artikel-Nr.: Order-No.:		Größe: Size:	Rückwand: Rear panel:
Alt / old	Neu / new		
B00638.1	1-07-024	3m	Aluminium Aluminum
B00639.1			Acryl
B00640.1	1-07-023	4m	Aluminium Aluminum
B00641.1			Acryl

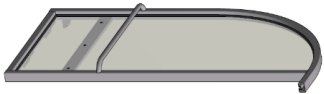


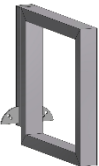


Detaillierte Montageanleitung
über den untenstehenden
Pfad oder dem QR-Code zu finden

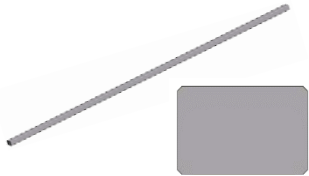

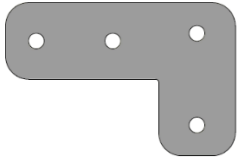
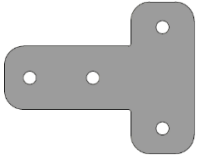
Detailed mounting instructions
over the below
path or the QR code

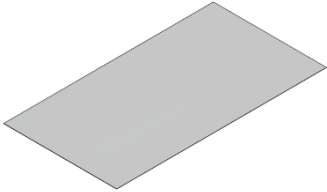
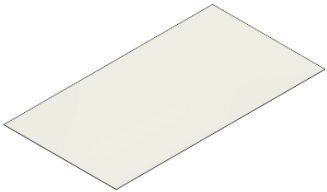

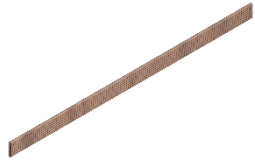
www.helo-sports.de/fileadmin/Download-Montageanleitung/M-00118.pdf

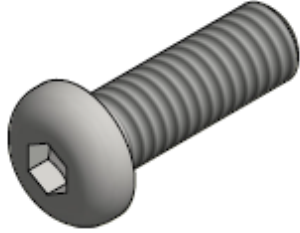
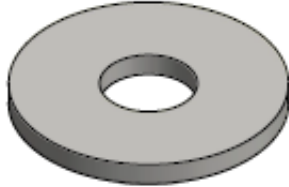
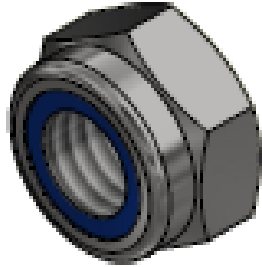


Zubehör für 1:
Accessories for 1:

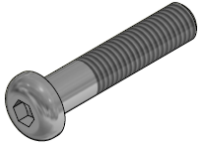
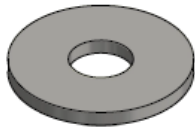
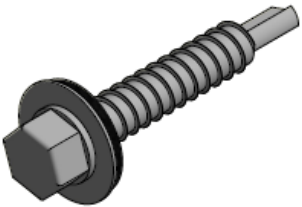

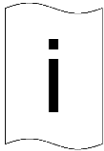
Pos.Nr. Pos.No.	Teil Part	Stck. Pcs.	Bezeichnung Description	Artikel-Nr. Item-No.	Anmerkung Comment
1		1	Seitenteil rechts Side part right		
2		1	Seitenteil links Side part left		
3		1	Mittelstrebe Centre bar		
4		2*	Stützbock Support frame		*Nur bei der 4m Spielerkabine *Only with the 4m players cabin
5		1	Bodenrohr 288cm Ground tube 288cm		Für B00638.1 / B00639.1 For B00638.1 / B00639.1
			Bodenrohr 388cm Ground tube 388cm		Für B00640.1 / B00641.1 For B00640.1 / B00641.1

Pos.Nr. Pos.No.	Teil Part	Stck. Pcs.	Bezeichnung Description	Artikel-Nr. Item-No.	Anmerkung Comment
6		1	Dachprofil 300cm Roof profile 300cm		Für B00638.1 / B00639.1 For B00638.1 / B00639.1
			Dachprofil 400cm Roof profile 400cm		Für B00640.1 / B00641.1 For B00640.1 / B00641.1
7		3	Sitzbankprofil 287cm Bench profile 287cm		Für B00638.1 / B00639.1 For B00638.1 / B00639.1
			Sitzbankprofil 387cm Bench profile 387cm		Für B00640.1 / B00641.1 For B00640.1 / B00641.1
8		2	Eck-Verbinder Angle connector	K-00333	
9		1	T-Verbinder T connector	K-00332	

Pos.Nr. Pos.No.	Teil Part	Stck. Pcs.	Bezeichnung Description	Artikel-Nr. Item-No.	Anmerkung Comment
10		2	Rückwand Aluminium Blech 276x149cm Rear wall aluminum sheet 276x149cm		Für B00638.1 For B00638.1
			Rückwand Aluminium Blech 276x199cm Rear wall aluminum sheet 276x199cm		Für B00640.1 For B00640.1
11		2	Rückwand Acrylglas 276x149cm Rear wall acryl glass 276x149cm		Für B00639.1 For B00639.1
			Rückwand Acrylglas 276x199cm Rear wall acryl glass 276x199cm		Für B00641.1 For B00641.1
12		2	Holzlatte für Sitzfläche Wooden bar for seating		
13		1	Holzlatte für Rückenlehne Wooden bar for backrest		

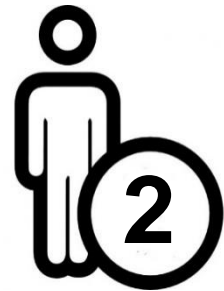
Pos.Nr. Pos.No.	Teil Part	Stck. Pcs.	Bezeichnung Description	Artikel-Nr. Item-No.	Anmerkung Comment
14		4	Linsenkopfschraube DIN 7380 - M8x25 Lens head screw DIN 7380 - M8x25	K-02097	Für B00638.1 / B00639.1 For B00638.1 / B00639.1
		8			Für B00640.1 / B00641.1 For B00640.1 / B00641.1
15		16	Unterlegscheibe DIN 9021 - M8 Washer DIN 9021 - M8	K-02153	Für B00638.1 / B00639.1 For B00638.1 / B00639.1
		20			Für B00640.1 / B00641.1 For B00640.1 / B00641.1
16		18	Sechskantschraube DIN 965 - M8 Hexagon nut DIN 965 - M8	K-02072	Für B00638.1 / B00639.1 For B00638.1 / B00639.1
		22			Für B00640.1 / B00641.1 For B00640.1 / B00641.1

Pos.Nr. Pos.No.	Teil Part	Stck. Pcs.	Bezeichnung Description	Artikel-Nr. Item-No.	Anmerkung Comment
17		12	Linsenkopfschraube DIN 7380 - M8x16 Lens head screw DIN 7380 - M8x16	K-02095	
18		12	Gewindeplatte M8 Thread plate M8	K-02175	Für B00638.1 / B00639.1 6 Stck sind bereits im Dachprofil (5) verbaut For B00638.1 / B00639.1 6 pcs are already built into the roof profile (5)
		16			Für B00640.1 / B00641.1 6 Stck sind bereits im Dachprofil (5) verbaut For B00640.1 / B00641.1 6 pcs are already built into the roof profile (5)
19		2	Linsenkopfschraube mit Flansch DIN 7380-2 - M8x35 Lens head screw with flange DIN 7380-2 - M8x35	K-02116	Für B00638.1 / B00639.1 For B00638.1 / B00639.1
		6			Für B00640.1 / B00641.1 For B00640.1 / B00641.1

Pos.Nr. Pos.No.	Teil Part	Stck. Pcs.	Bezeichnung Description	Artikel-Nr. Item-No.	Anmerkung Comment
20		14	Linsenkopfschraube mit Flansch DIN 7380-2 - M8x40 Lens head screw with flange DIN 7380-2 - M8x40	K-02100	
21		14	Unterlegscheibe DIN 125 - M8 Washer DIN 125 - M8	K-02188	
22		90	Bohrschraube 6,3x35 Drill screw 6,3x35	K-02121	Für B00638.1 For B00638.1
		100			Für B00640.1 For B00640.1
23		1	Sechskantschlüssel SW 5mm Allen wrench AF 5mm	K-00025	
24		1	Fundamentplan Foundation plan		

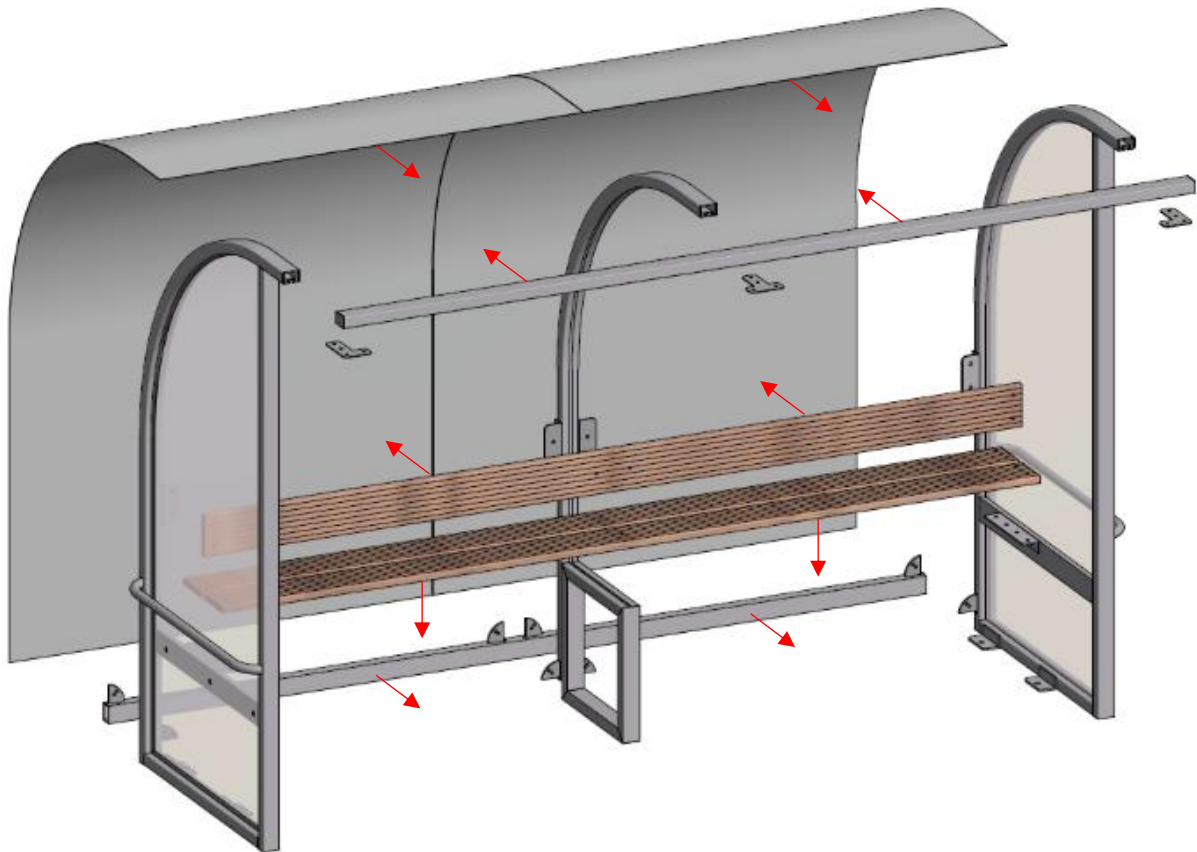
**Benötigte Hilfsmittel:
Required tool:**

Pos.Nr. Pos.No.	Bezeichnung Description		Anmerkung Comment
1	Akkuschrauber Cordless screwdriver		
2	SW 13mm Schraubenschlüssel AF 13mm wrench		
3	Wasserwaage Water spirit level		
4	Gliedermaßstab Folding meter stick		
5	Stützböcke Support bracket		Zum Aufstützen der Kabine To shore up the cabin
6	Sicherheitshandschuh Safety gloves		Schnittgefahr an den Profilen Danger of cutting on the profile
7	Sicherheitsschuhe Safety shoes		



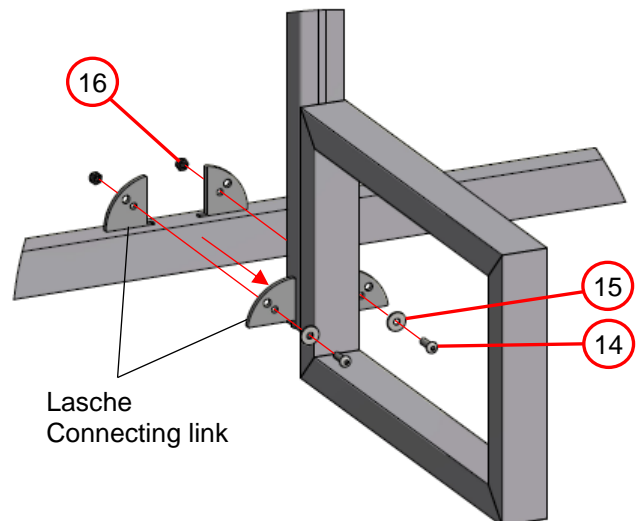
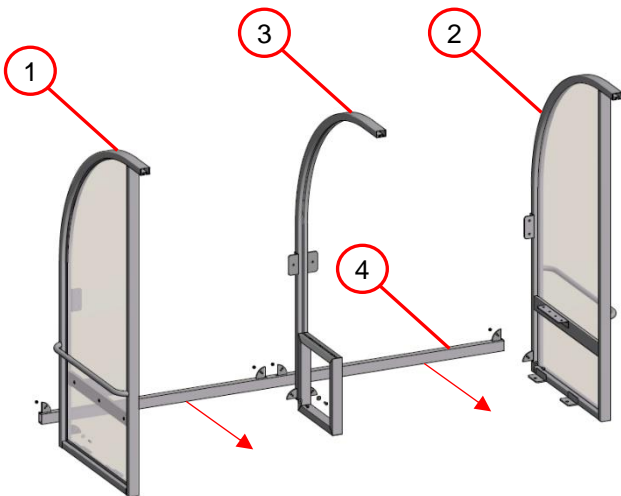
Explosionsansicht:

Explosion view:



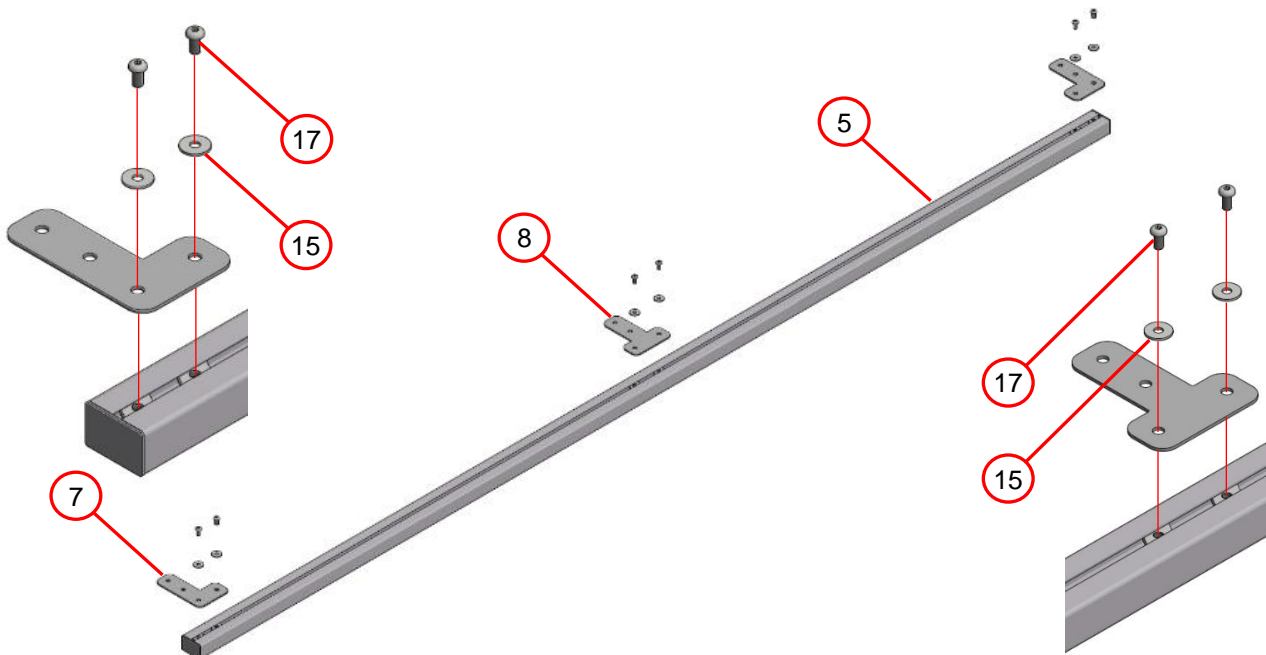
Arbeitsschritte zur Montage

Working steps to assembly



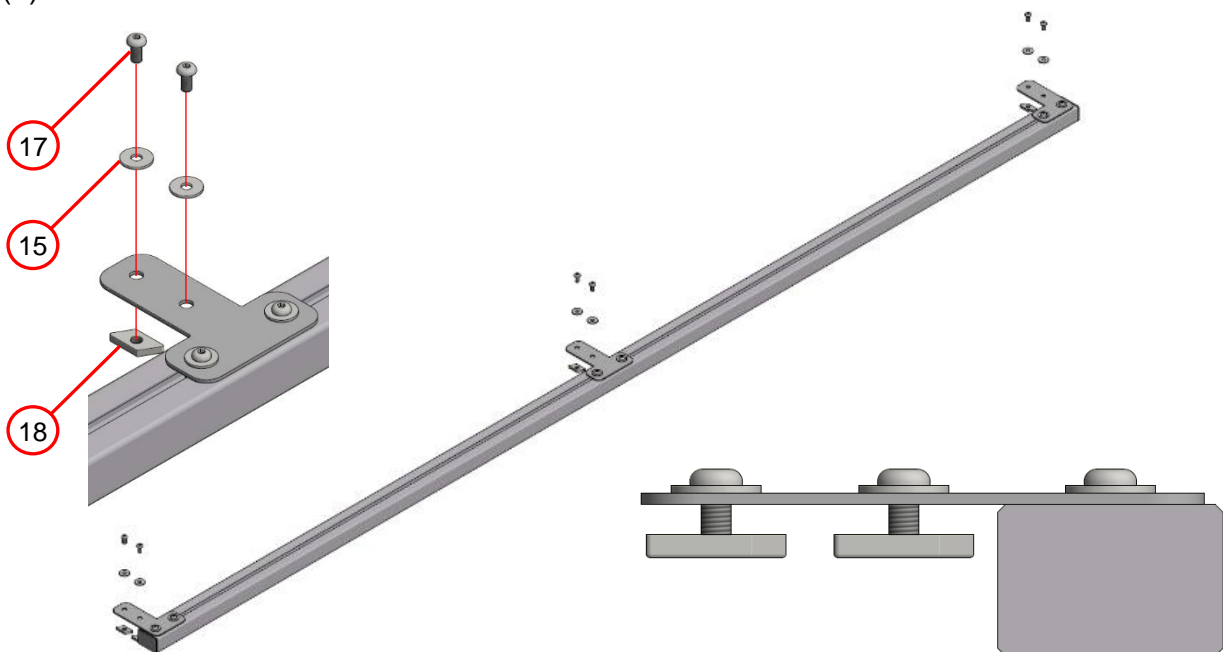
1. Die beiden Seitenteile (1 / 2) und die Mittelstrebe (3) mit dem Bodenprofil (4) verschrauben.
Hierfür auf die Linsenkopfschrauben M8x25 (14) jeweils eine Unterlegscheibe M8 (15) schieben und die Linsenkopfschrauben von innen durch die Laschen führen. Mit der Sechskantmutter M8 (16) die Verbindung von hinten sichern.

1. Screw the two side parts (1/2) and the center bar (3) to the ground profile (4). To do so, insert a washer M8 (15) on the lens head screws M8x25 (14) and slide the lens head screws through the connecting link from the inside. Secure the connection from the rear with the hexagon nut M8 (16).



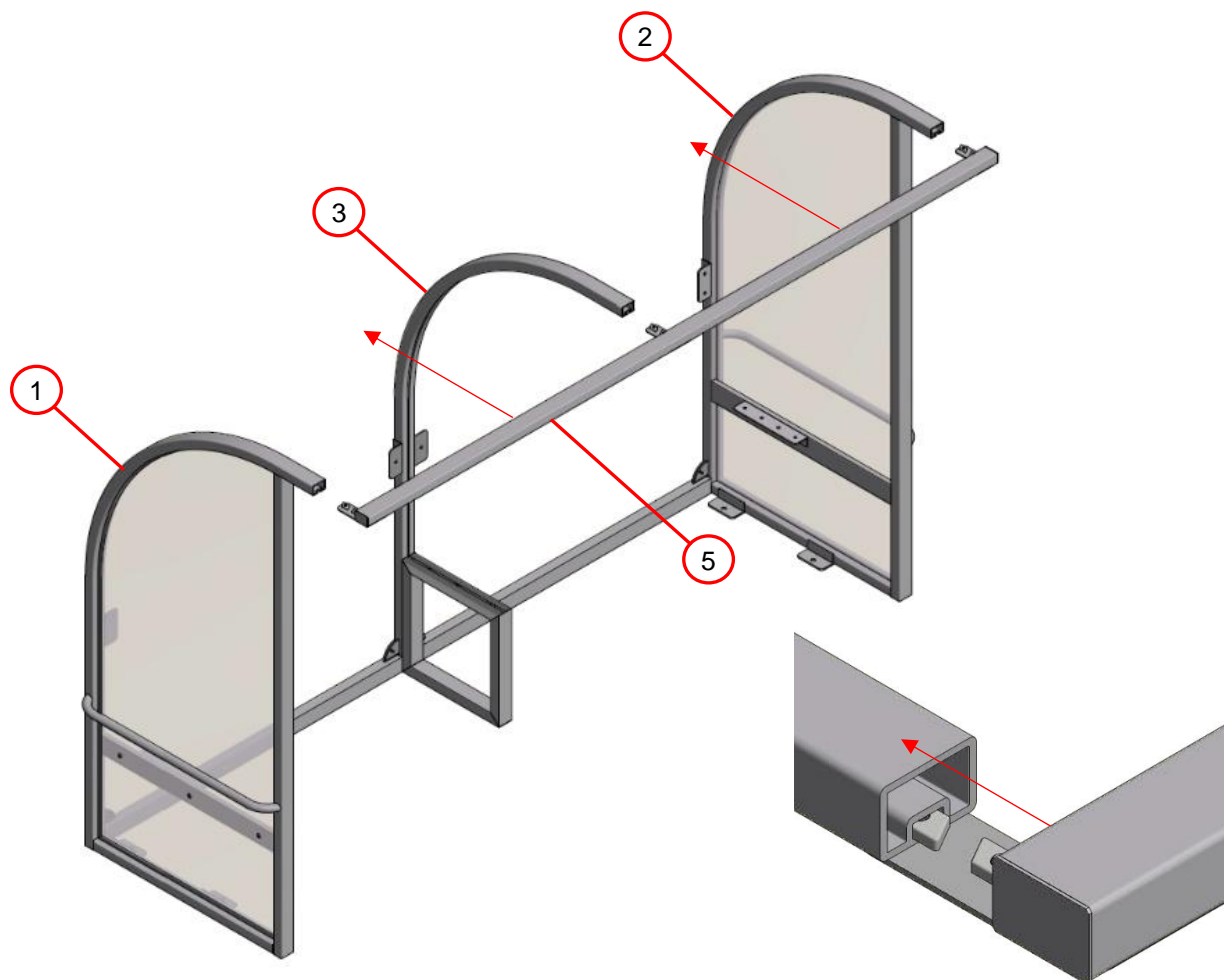
2. Das Dachprofil (5), zu erkennen an bereits vorhandenen Gewindeplatten M8, auf den Boden legen. Die Nut zeigt nach oben.
3. Die Eck-Verbinder (7) und den T-Verbinder (8) mit Hilfe der Linsenkopfschrauben M8x16 (17), den Unterlegscheiben M8 (15) und der Gewindeplatten M8 an das Dachprofil (5) lose verschrauben.

2. Lay the roof profile (5) on the ground, which can be detected on already existing M8 thread plates. The groove points upwards.
3. Screw the corner connectors (7) and the T-connector (8) loosely to the roof profile (5) using the lens head screws M8x16 (17), washers M8 (15) and threaded plates M8.



4. Durch jeden Verbinder zwei weitere Linsenkopfschrauben M8x16 (17) und Unterlegscheiben M8 (15) in die Gewindeplatten M8 (18) lose verschrauben.

4. Loosely screw two additional lens head screws M8x16 (17) and washers M8 (15) into the threaded plates M8 (18) through each connector.



5. Die Verbinder im Dachprofil (5) passend zur den Seitenteilen (1 / 2) und der Mittelstrebe (3) ausrichten.

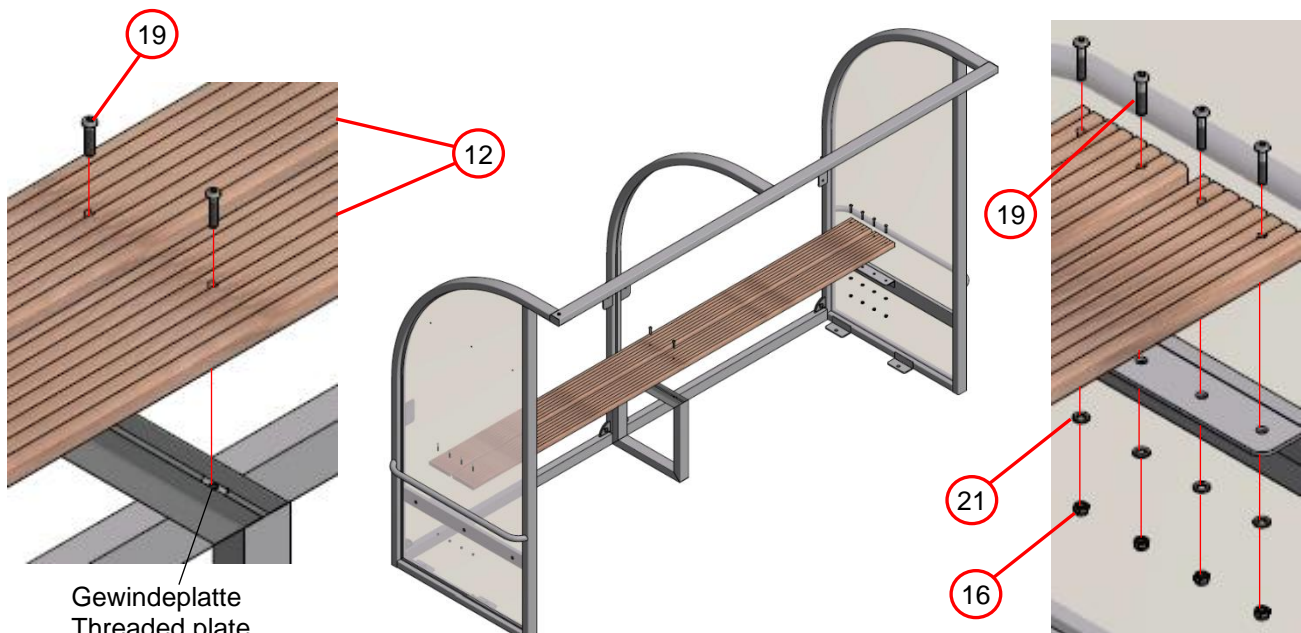
Das Dachprofil (5) gegen die Seitenteile (1 / 2) und die Mittelstrebe (3) schieben, so dass die Gewindeplatten M8 (18) in den Profilmuten verschwinden.

6. Die Linsenkopfschrauben M8x16 (17) fest anziehen.

5. Align the connectors in the roof profile (5) to match the side parts (1/2) and center bar (3).

Push the roof profile (5) against the side parts (1/2) and the center bar (3), so that the thread plates M8 (18) disappear in the profile grooves.

6. Tighten the lens head screws M8x16 (17).

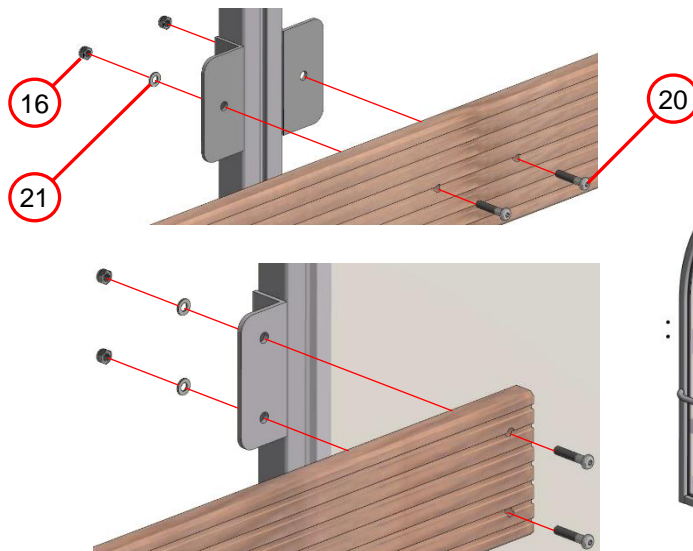


7. Die Holzplatten für die Sitzfläche (12) auf die Mittelstrebe (3) verschrauben. Dafür Linsenkopfschrauben mit Flansch M8x35 (19) verwenden und diese in die bereits vorhandenen Gewindeplatten in der Mittelstrebe schrauben.

7. Screw the wooden bars for the seating (12) to the center bar (3). Use lens head screws with flange M8x35 (19) and screw them into the already existing threaded plates in the center bar.

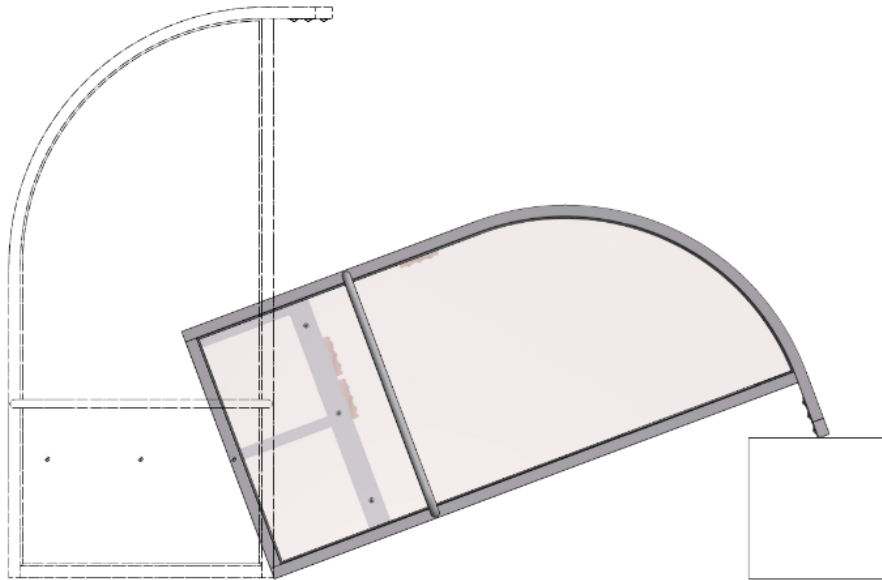
8. Mit den Linsenkopfschrauben mit Flansch M8x40 (20), den Unterlegscheiben M8 (21) und den Sechskantmuttern M8 (16), die Holzplatte auf die Auflagepunkte der Seitenteile verschrauben.

8. Using the lens head screws with flange M8x40 (20), the washers M8 (21) and the hexagon nuts M8 (16), screw the wooden bar onto the support points of the side parts.



9. Die Holzplatte für die Rückenlehne an die Anschraubpunkte der Mittelstrebe und den Seitenteilen verschrauben. Dafür die Linsenkopfschrauben mit Flansch M8x40 (19), den Unterlegscheiben M8 (20) und den Sechskantmuttern M8 (15) verwenden

9. Screw the wooden bar for the backrest to the attachment points of the center bar and the side parts. Use the lens head screws with flange M8x40 (19), M8 washers (20), and M8 hex nuts (15)

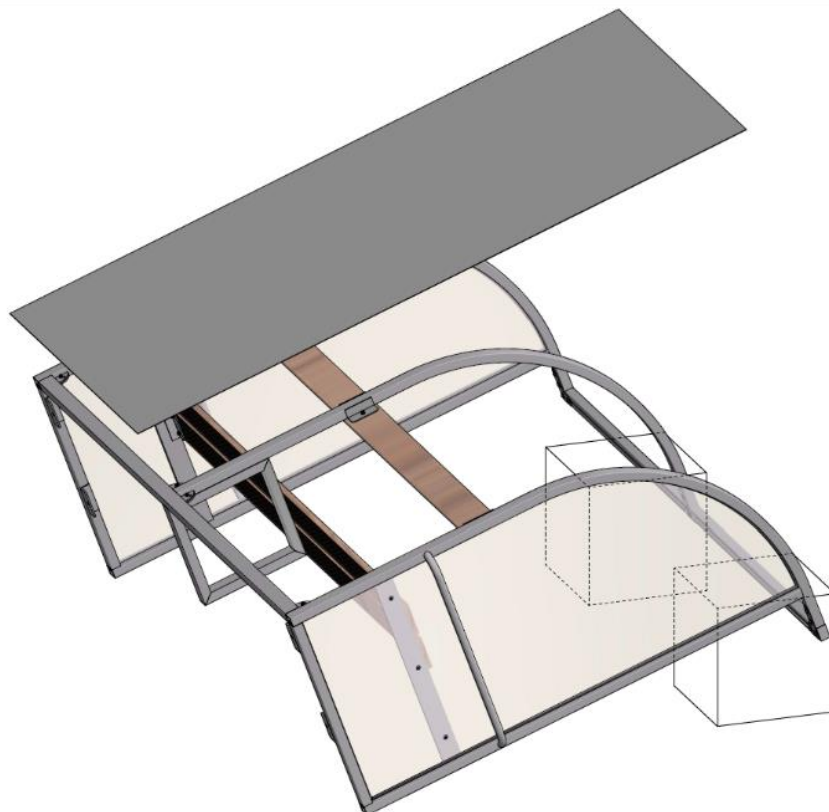


10. Das Ausführen der folgenden Arbeitsschritte fällt leichter, wenn die Kabine vorsichtig auf Stützblöcke oder ähnlichem umgekippt wird.

10. It is easier to carry out the following work steps when the cabin is carefully tipped over support blocks or the like.

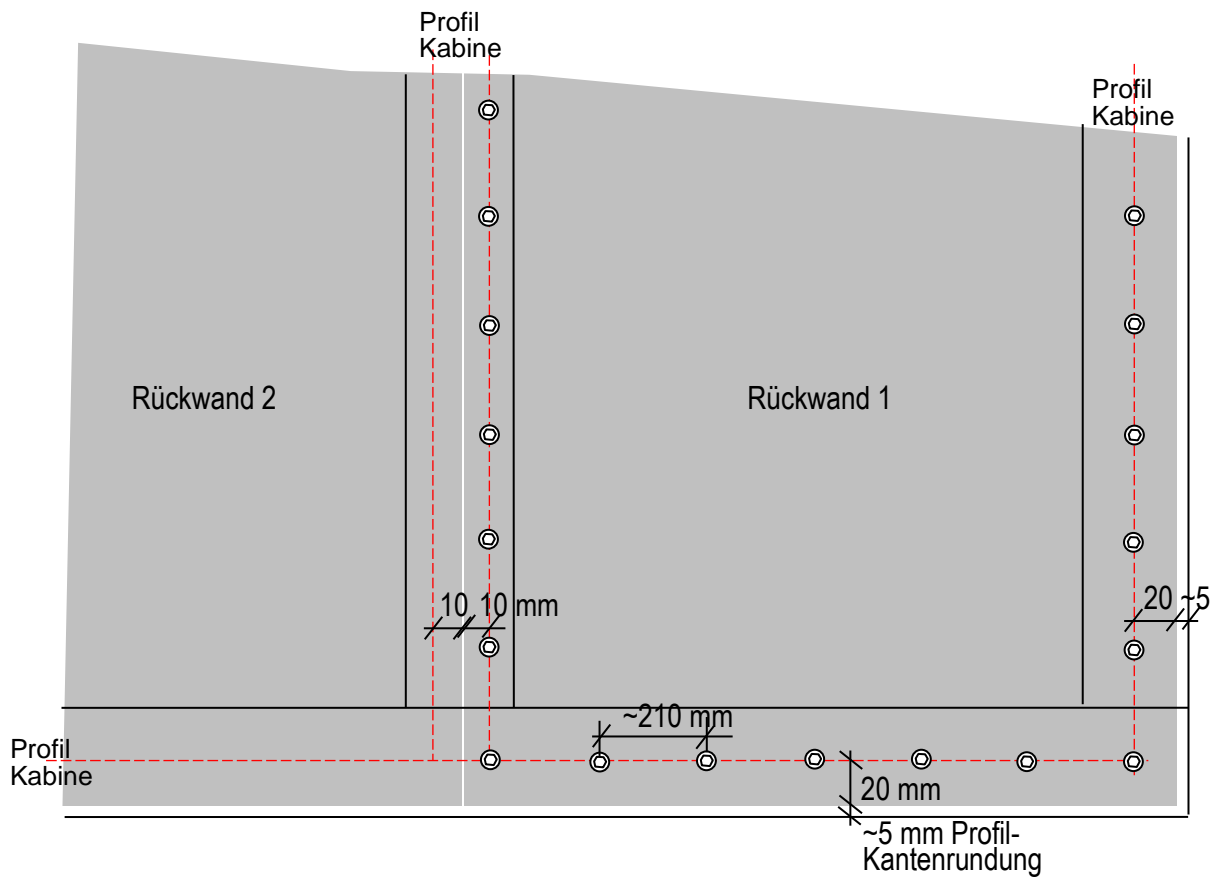
Hinweis: Es ist wichtig, dass für die nächsten Schritte die Rahmenprofile der Kabine exakt rechtwinklig ausgerichtet sind.

Note: It is important that for the next steps the frame profiles of the cabin are aligned exactly right-angled.



11. Die erste Rückwand (10/11) auflegen und nach dem Bohrbild ausrichten, welches auf der folgenden Seite zu sehen ist.

11. Place the first rear wall (10/11) and align it to the drilling pattern shown on the following page.

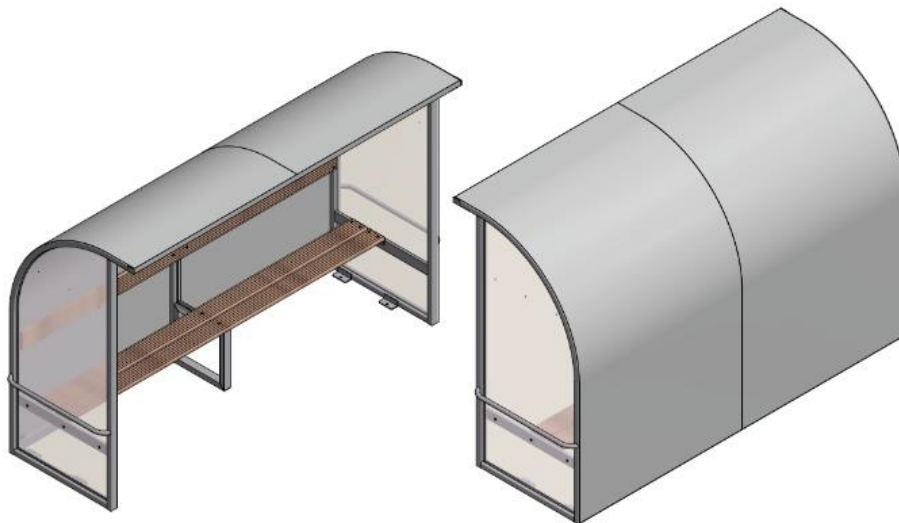


12. An einer Ecke beginnend ohne Vorzubohren die Bohrschraube 6,3x35 (21) durch die Rückwand (9 / 10) in den Rahmen der Kabine schrauben.

12. Starting at one corner without pre-drilling, screw the self-tapping screw 6,3x35 (21) through the rear wall (9/10) into the framework of the cabin.

13. Nachdem die Rückwände (9 / 10) komplett montiert wurden, die Spielerkabine wieder aufrichten.

13. After the rear walls (9/10) have been completely assembled, tipping over back the player cabin.



14. Die Spielerkabine an dem gewünschten Platz nach unserem Fundamentplan auf dem Boden fixieren.

14. Fix the player cabin on the ground in the desired location according to our foundation plan.

Wartungshinweise

- Einmal im Monat müssen die Schraubverbindungen überprüft und eventuell wieder festgezogen werden.
- Regelmäßige Kontrolle auf Schäden und Bruchstellen.
- Von übermäßigen Schneelasten befreien.

Drehmoment:

Bei M6-Schrauben: 6Nm

Bei M8-Schrauben: 16Nm

Bei M10-Schrauben: 32Nm

Maintenance instructions

- Once a month the screws must be checked and possibly tightened.
- Regular checks on damage and breaking points
- Free from excessive snow loads.

Torque:

For M6-screws: 6Nm

For M8-screws: 16Nm

For M10-screws: 32Nm