



the sports factory

Sportgeräte 2000 GmbH
Schinkelstraße 15
31137 Hildesheim

Montageanleitung Mounting instruction

M-00114



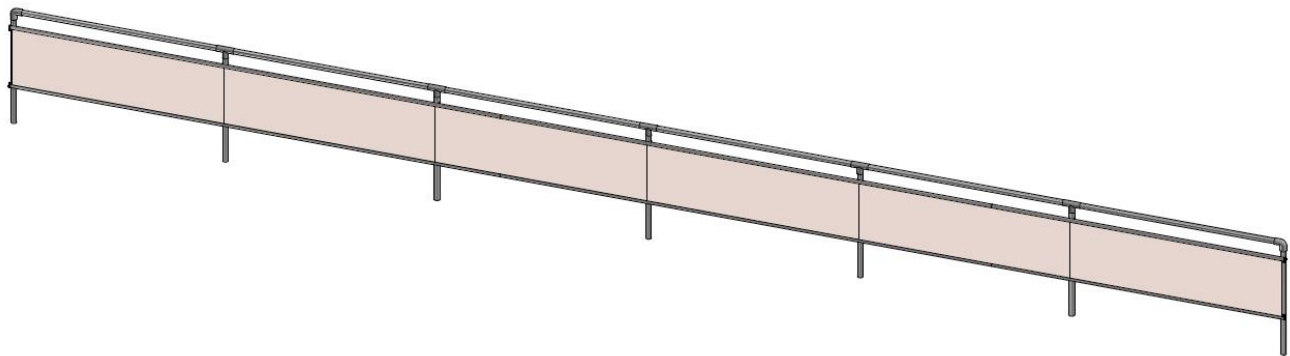
für Werbebande mit 3mm Mehrschichtplatte
For advertising barrier with 3mm multilayer board

Hinweis!

Bevor Sie mit der Montage beginnen, prüfen Sie die Sendung auf Vollständigkeit und Unversehrtheit. Reklamationen sind aus versicherungs-technischen Gründen nur innerhalb von 24 h ab Lieferzeitpunkt möglich.

Note!

Before you start assembly, you must verify all parts are pre-sent and undamaged. For warranty purposes, you must notify your retailer within 24 hours if parts are missing or damaged.






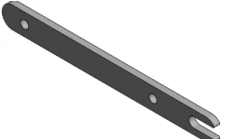




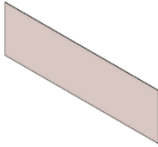
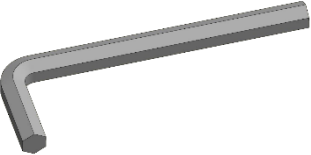
Detaillierte Montageanleitung
über den untenstehenden
Pfad oder dem QR-Code zu finden

Detailed mounting instructions
over the below
path or the QR code


www.helo-sports.de/fileadmin/Download-Montageanleitung/M-00114.pdf

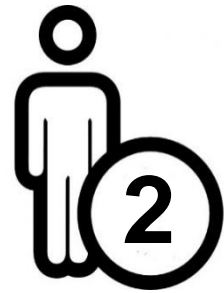
Zubehör für 1:
Accessories for 1:

Pos.Nr. Pos.No.	Teil Part	Stck. Pcs.	Bezeichnung Description	Artikel-Nr. Item-No.	Anmerkung Comment
1			Werbebandenprofil Advertising barrier profile		
2			Rohrschelle Pipe clamp	K-01224	Werbebandenprofil- befestigungsmaterial Advertising bord profile fastening material
3			Nutenstein Slot Nut	K-00252	Werbebandenprofil- befestigungsmaterial Advertising bord profile fastening material
4			Linsenkopfschraube ISO 7380 - M8x16 Lens head screw ISO 7380 - M8x16	K-02095	Werbebandenprofil- befestigungsmaterial Advertising bord profile fastening material
5			Unterlegscheibe DIN 9021 - M8 Washer DIN 9021 -M8	K-02153	Werbebandenprofil- befestigungsmaterial Advertising bord profile fastening material
6			Verbinder für Werbebandensystem Connector for advertising barrier system	K-02983	Verbinder zwischen den Profilen Connector between the profiles

Pos.Nr. Pos.No.	Teil Part	Stck. Pcs.	Bezeichnung Description	Artikel-Nr. Item-No.	Anmerkung Comment
7			Linienkopfschraube ISO 7380 - M8x12 Lens head screw ISO 7380 - M8x12	K-02875	Zubehör für den Verbinder Accessories for the connector
8			Unterlegscheibe DIN 125 - M8 Washer DIN 125 - M8	K-02188	Zubehör für den Verbinder Accessories for the connector
9			Werbebandenplatte 2500x750x3mm Advertising barrier board 2500x750x3mm		Mehrschichtplatte z.B. Alu cobont / Alu dibont Multilayer panel e.g. Alu cobont / Alu dibont
10			SW 5mm Sechskantschlüssel AF 5mm Allen wrench	K-00025	
11					
12					

**Benötigte Hilfsmittel:
Required tool:**

Pos.Nr. Pos.No.	Bezeichnung Description		Anmerkung Comment
1	Gliedermaßstab (Zollstock) Folding meter		
2	Akkuschrauber Cordless screwdriver		
3	Wasserwaage Water spirit level		
4	Sicherheitshandschuh Safety gloves		Schnittgefahr an den Profilen Danger of cutting on the profile
5	Sicherheitsschuhe Safety shoes		

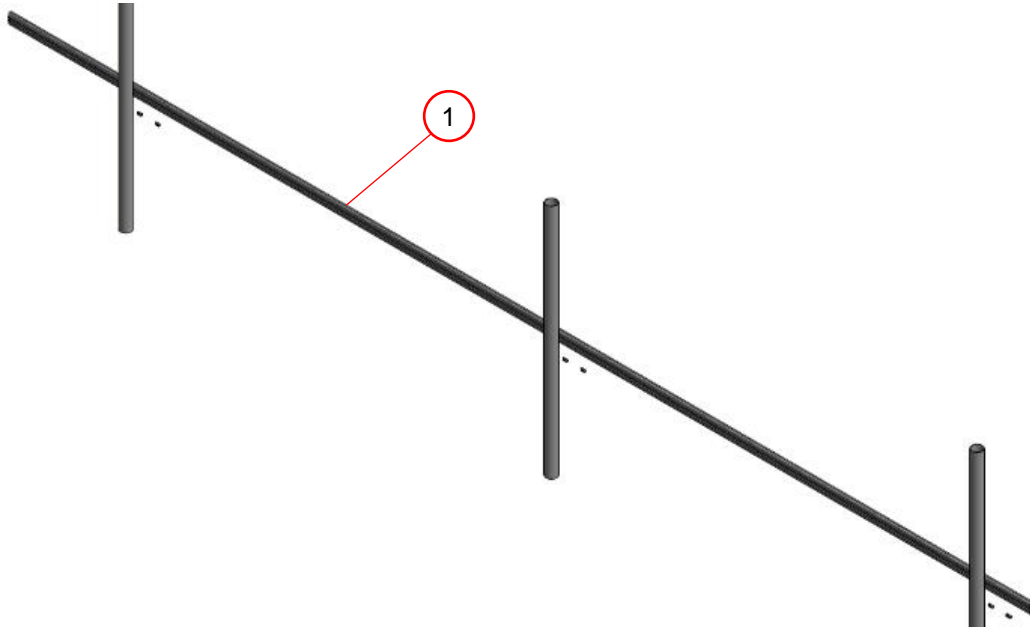


Arbeitsschritte zur Montage

Working steps to assembly

1. Die Werbebandenprofile (1) auf dem Boden vor der Barriere in etwa so platzieren, wie diese angeschraubt werden sollen.

1. Place the advertising board profiles (1) on the ground in front of the barrier in approximately the same way as they should be screwed on.

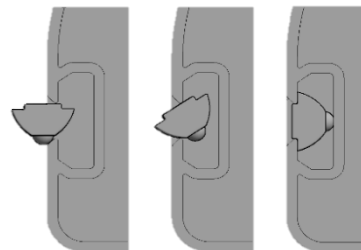
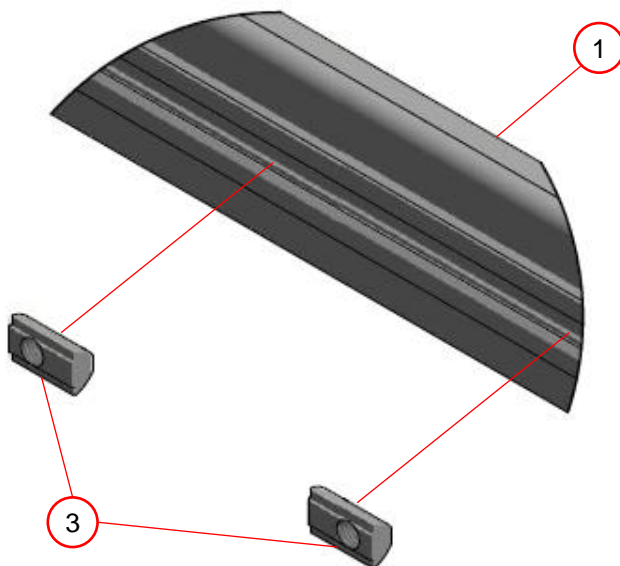


2. In die Profilnut des Werbebandenprofils (1) zwei Nutensteine (3) seitlich einschieben für jeden Pfosten vor dem das Werbebandenprofil (1) liegt.

2. Insert two slot nuts (3) sideways into the profile groove of the advertising board profile (1) for each post in front of which the advertising board profile (1) lies.

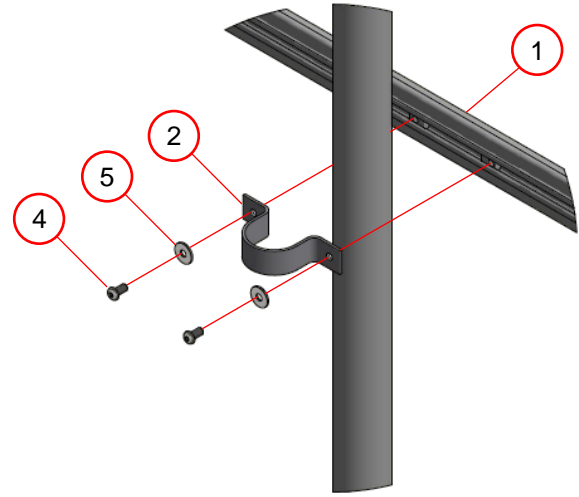
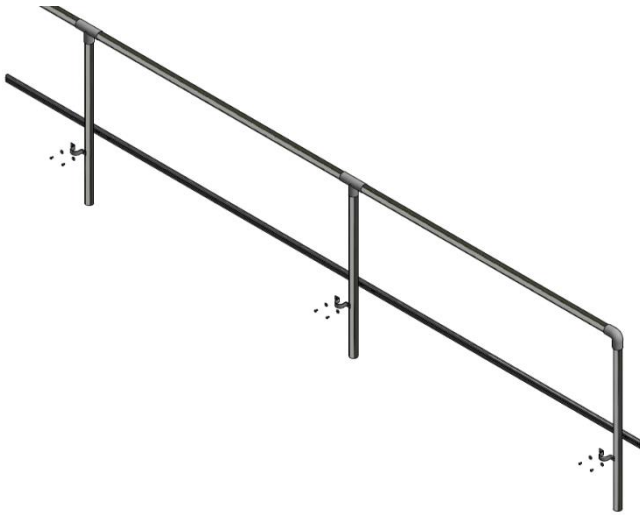
Hinweis: Der Nutenstein lässt sich in der Profilnut verschieben.

Note: The slot nut can be moved in the profile groove.



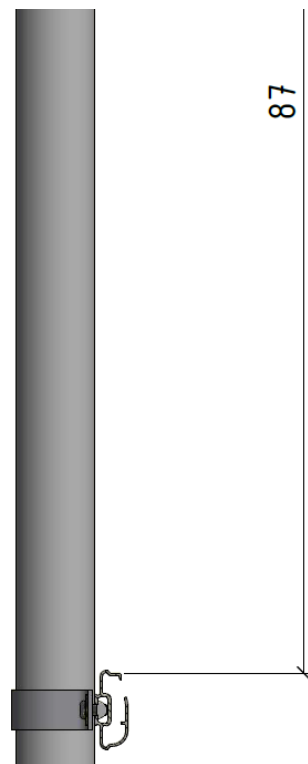
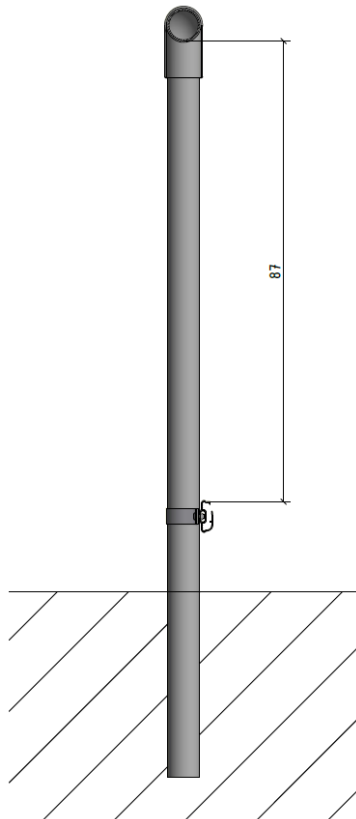
Alternativ können die Nutensteine (3) auch in die Profilnut gedrückt werden.

Alternatively, the slot nuts (3) can also be pressed into the profile groove.



3. Das Werbebandenprofil (1) mit den Rohrschellen (2), den Linsenkopfschrauben M8x16 (4) und den Unterlegscheiben M8 (5) etwa 10cm über dem Boden mit der Öffnung nach oben an der Barriere zu nächst los verschrauben.

3. Screw the advertising board profile (1) with the pipe clamps (2), the lens head screws M8x16 (4) and the washers M8 (5) about 10cm above the ground with the opening facing upwards on the barrier.

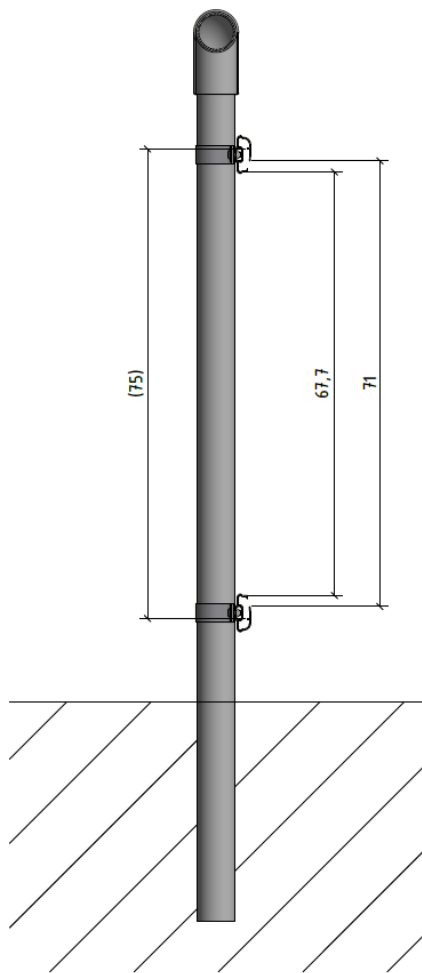


4. Zur Unterkante des Handlaufs der Barriere das Werbebandenprofil in dem Abstand von 87cm fest verschrauben und mit einer Wasserwaage ausrichten.

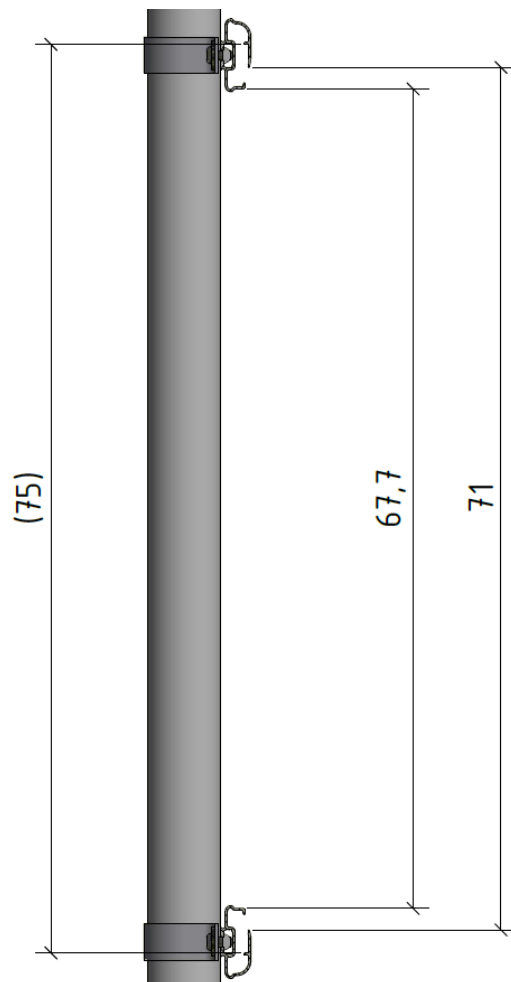
4. To the lower edge of the handrail of the barrier screw the advertising board profile in the distance of 87cm and align with a spirit level.

Hinweis: Der Abstand zum Handlauf sollte immer berücksichtigt werden.

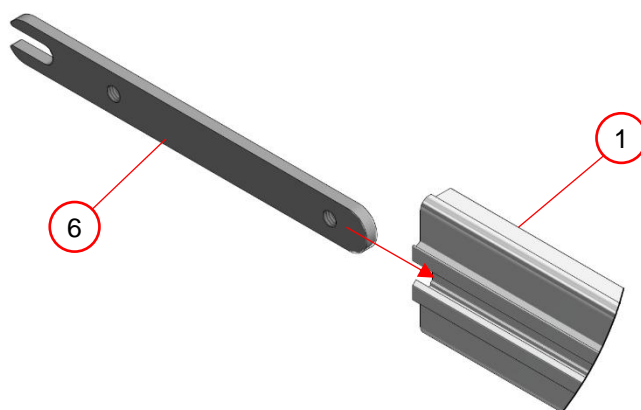
Note: The distance to the handrail should always be considered.



- 5.** Ein zweites Werbebandenprofil 71cm über das untere Werbebandenprofil mit der Öffnung nach unten an die Barriere verschrauben und zum unteren Werbebandenprofil oder mit der Wasserwaage ausrichten.

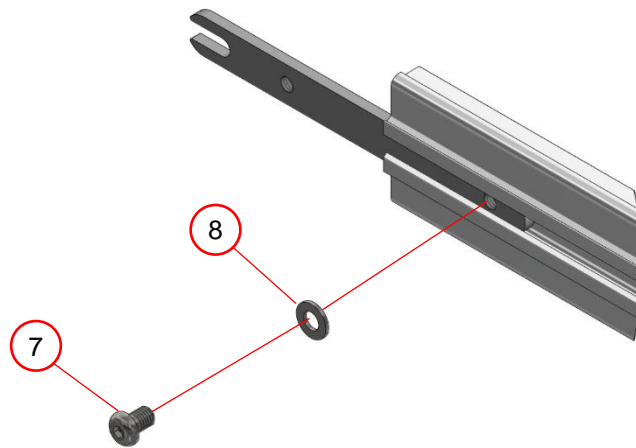


- 5.** Screw a second advertising boards profile at the distance of 71 cm via over the lower advertising board profile with the opening facing downwards on the barrier and align it to the lower advertising board profile or with the spirit level.



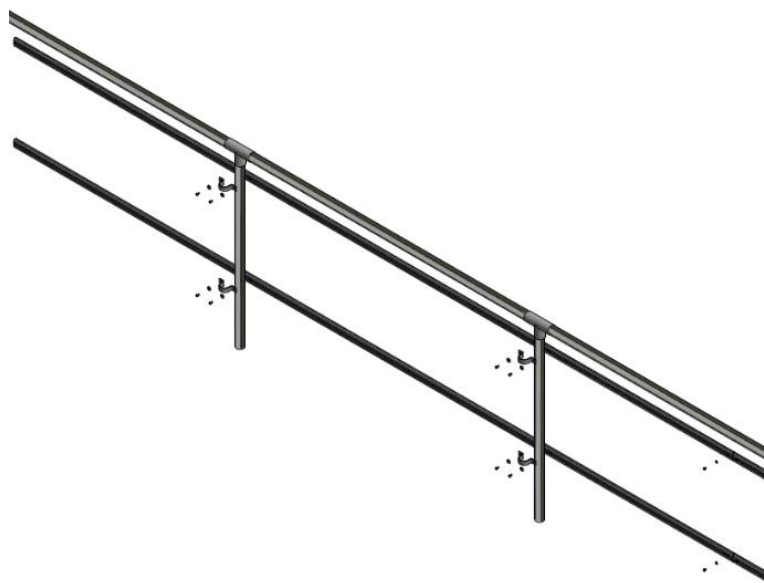
- 6.** Jeweils ein Nutenstein mit doppelt M8 (6) in die Enden der Werbebandenprofile (1) seitlich einschieben. Soweit bis die Kugel des Nutensteins (6) in der Profilvernut verschwindet.

- 6.** Insert one slot nut double M8 (6) into the ends of the advertising board profiles (1) laterally. As far as the ball of the slot nut (6) in the profile groove disappears.



7. Mit der Linsenkopfschraube M8x12 (7) und der Unterlegscheibe M8 (8) den Nutenstein doppelt M8 (6) in der Profilnut fixieren.

7. Fix the slot nut M8 (6) in the profile groove with the lens head screw M8x12 (7) and the washer M8 (8).



8. Weitere Werbebandenprofile (1) auf die herausschauenden Nuteinsteine doppelt M8 (6) drauf schieben, sodass zwischen den Werbebandenprofilen kein Spalt zu sehen ist.

8. Push further advertising board profiles (1) onto the slot nut double M8 (6) so that no gap is visible between the advertising board profiles.

9. Wie in den Schritten davor den Nutenstein doppelt M8 (6) in der Profilnut fixieren und die Werbebandenprofile (1) an den Pfosten schrauben.

9. As in the steps before, fix the slot nut double M8 (6) in the profile groove and screw the advertising board profiles (1) to the post.

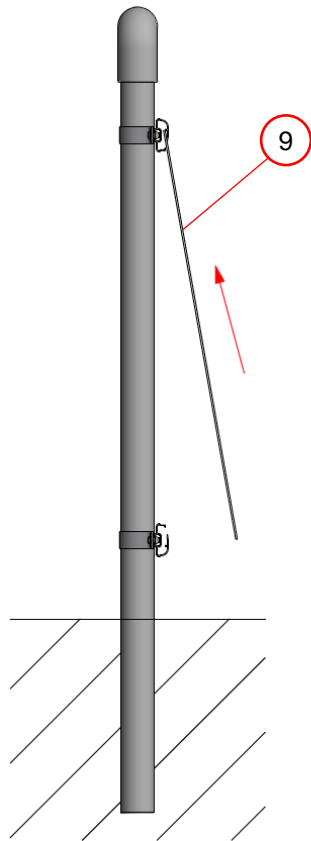
10. Die Höhe der Werbebandenprofile überprüfen und ggf. neu ausrichten.

10. Check the height of the advertising board profiles and realign them if necessary.

11. Mit den restlichen Werbebandenprofilen genauso vorgehen wie in den Schritten zuvor.

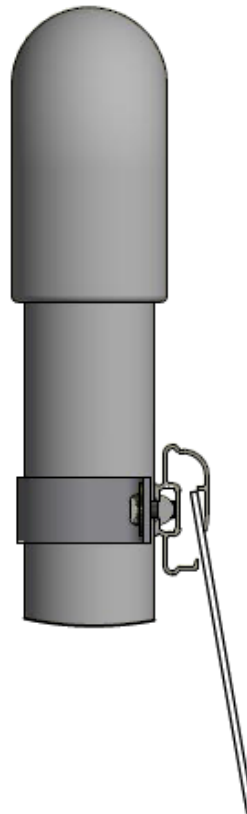
11. Follow the rest of the advertising board profiles the same way as in the previous steps.

Werbebandenplattenmontage
Variante 1:

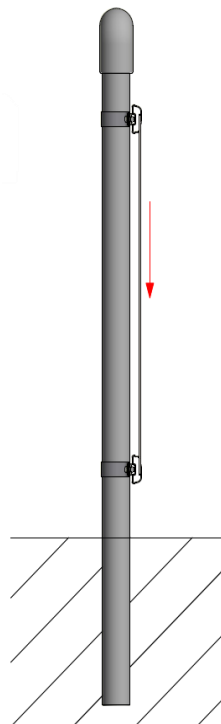


12. Die Werbebandenplatte (9) in das obere Werbebandenprofil schieben.

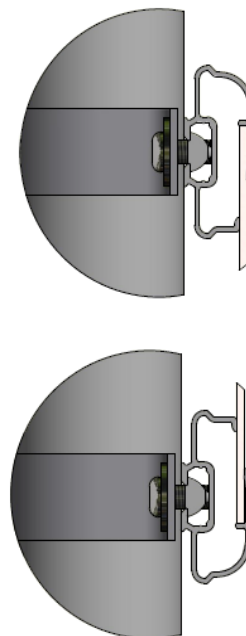
Advertising board plate assembly
Version 1:



12. Slide the advertising board plate (9) into the upper advertising board profile.

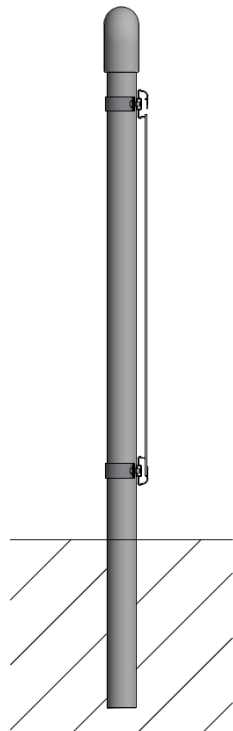


13. Das andere Ende in das untere Werbebandenprofil drücken und die Werbebandenplatte nach unten schieben

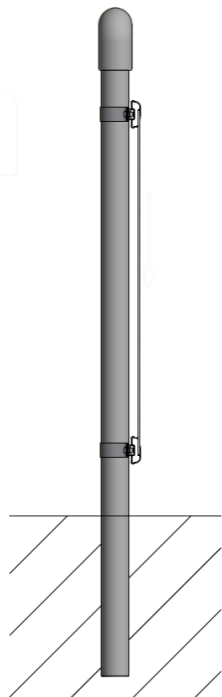


13. Press the other end into the lower advertising board profile and slide the advertising board plate down

Werbebandenplattenmontage
Variante 2:

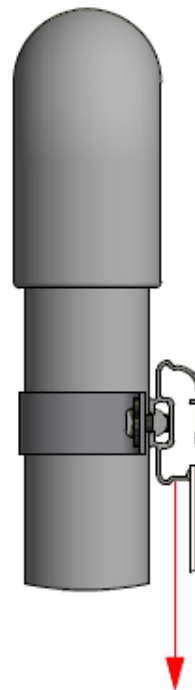


- 14.** Die Verschraubung für die oberen Werbebandenprofile etwas lösen und die Werbebandenprofile ca. 3cm nach oben verschieben.

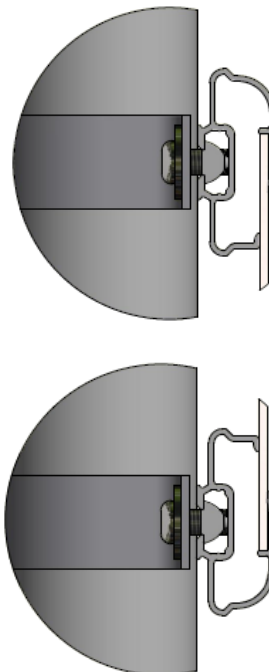


- 15.** Die Werbebandenplatten in die unteren Werbebandenprofile einstellen. Die oberen Werbebandenprofile nach unten verschieben bis die Werbebandenplatten mit den Stegen der Werbebanden-profile stoßen.

Advertising board plate assembly
Version 2:



- 14.** Slightly loosen the screw connection for the upper advertising board profiles and move the advertising board profiles approx. 3cm upwards.



- 15.** Set the advertising board plate in the lower advertising board profiles. Move the upper advertising board profile down until the advertising board plate hit the bars of the advertising board profile.

Wartungshinweise

- Einmal im Monat müssen die Schraubverbindungen überprüft werden und eventuell wieder festgezogen werden.
- Regelmäßige Kontrolle auf Beschädigungen und Bruchstellen.

Drehmoment:

Bei M6-Schrauben: 6Nm

Bei M8-Schrauben: 16Nm

Bei M10-Schrauben: 32Nm

Maintenance instructions

- Once a month the screws must be checked and possibly tightened.
- Regular checks on damage and breaking points

Torque:

For M6-screws: 6Nm

For M8-screws: 16Nm

For M10-screws: 32Nm