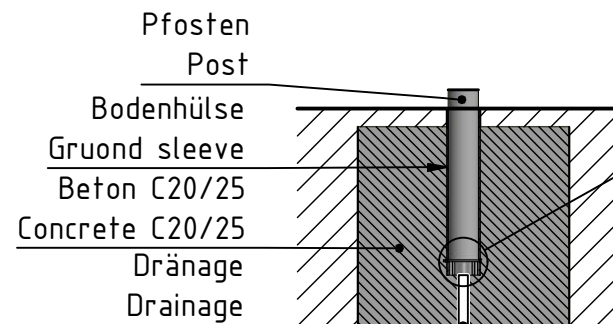
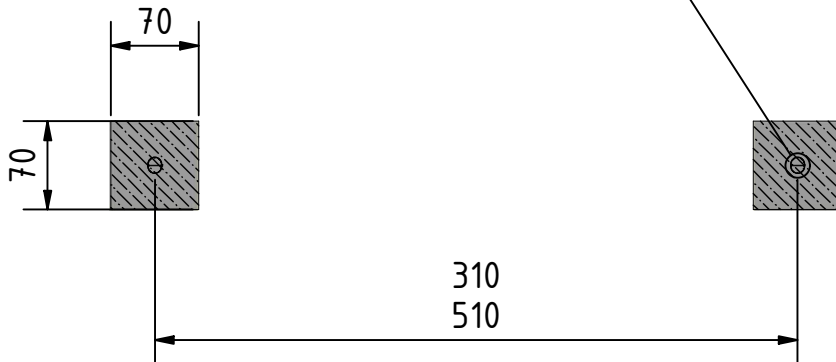
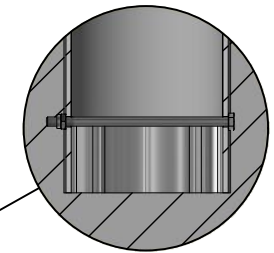


für Torpfosten aus Ovalprofil 120x100mm  
for goal post made of oval profile 120x100mm



Achtung  
Dränage einbauen z.B. Rundrohr  
Attention  
Install a Drainage e.g. a pipe



Die Bodenhülse mit der Schraube nach unten einbetonieren.

Concreting the ground sleeve with the screw downwards.

Maßangaben in: cm  
Dimensions in: cm  
Dok.-Nr.: M-00101

## Einbauanleitung Installation guide

DE: Jugendtor in Bodenhülsen vollverschweißt mit Netzabweisern  
EN: Junior goal in ground sleeves with net arm construction



the sports factory

www.helo-sports.com

Revision:

1

Art.-Nr. : B00221 / B00232  
Part-No. :

Zeichnungs-Nr. : 01-300-00016  
Drawing-No. :

1/1

A4