



the sports factory

Sportgeräte 2000 GmbH  
Schinkelstraße 15  
31137 Hildesheim

# Montageanleitung Mounting instruction

Für klappbare Rollen  
For folding wheels

B00300 / B00301

M-00086

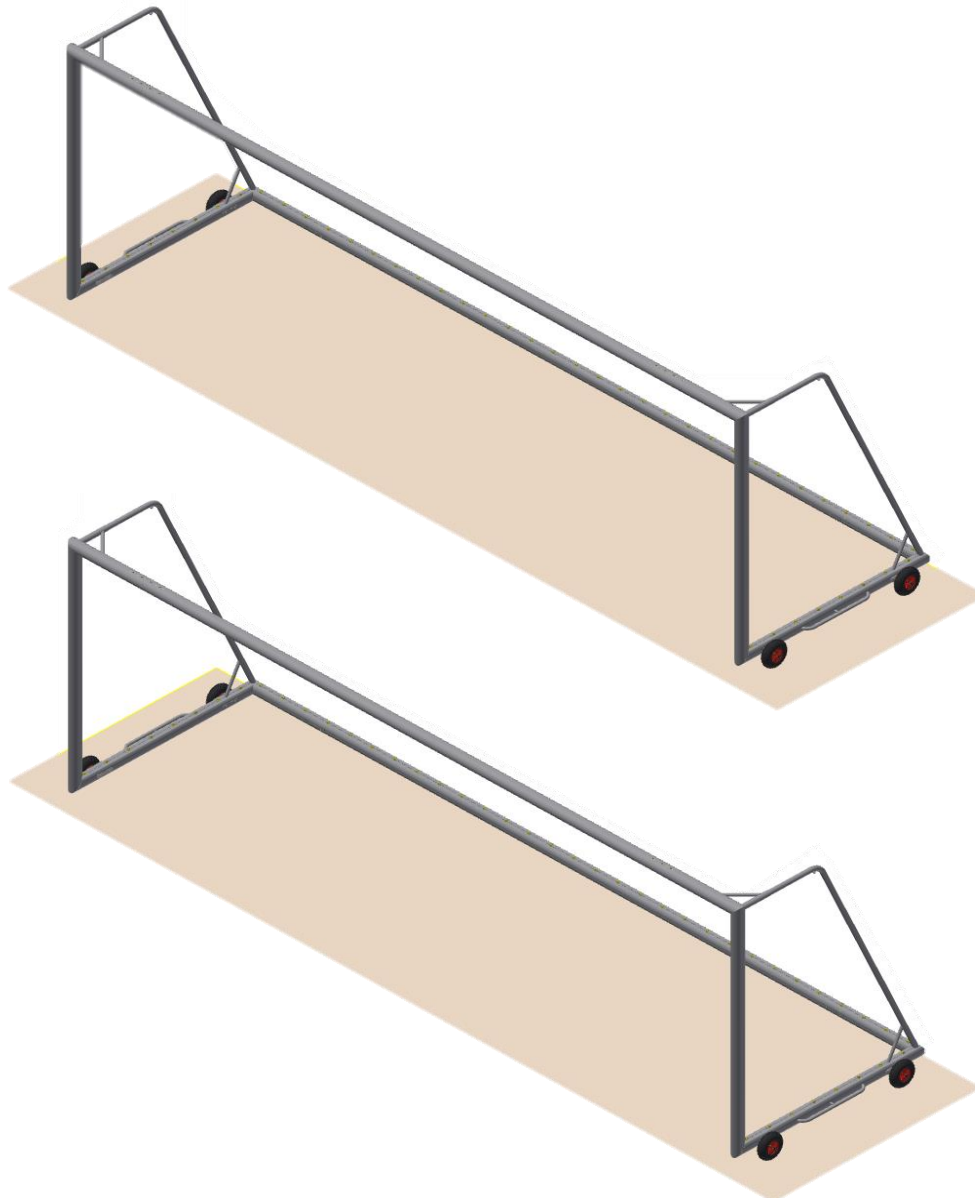


## **Hinweis!**

Bevor Sie zusammenbauen, prüfen Sie die Sendung auf Vollständigkeit und Unversehrtheit. Reklamationen sind aus versicherungstechnischen Gründen nur innerhalb von 24 h ab Lieferzeitpunkt möglich.

## **Note!**

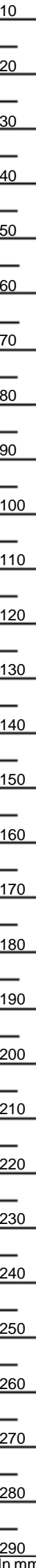
Before assembly you must verify all parts are present and undamaged. For warranty purposes, you must notify your retailer within 24 hours if parts are missing or damaged.





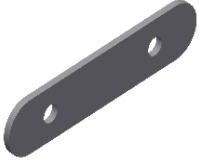


Detaillierte Montageanleitung  
über den untenstehenden  
Pfad oder den QR-Code zu finden




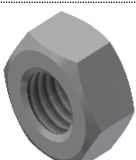
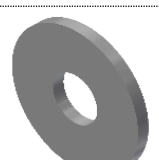
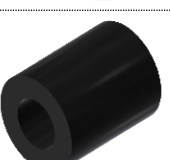
Detailed mounting instruction  
over the below  
path or the QR code


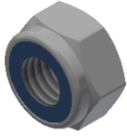


[www.helo-sports.de/fileadmin/Download-Montageanleitung/M-00086.pdf](http://www.helo-sports.de/fileadmin/Download-Montageanleitung/M-00086.pdf)



Zubehör für 1:  
Accessories for 1:

Pos.Nr. Pos.No.	Teil Part	Stck. Pcs.	Bezeichnung Description	Artikel-Nr. Item-No.	Anmerkung Comment
1		4	Unterlegplatte (mit Bohrung Ø10,5) Spacer (with holes Ø10,5)	K-02428	
2		8	Linsenkopfschraube ISO 7380 - M10x60 -> f. BR75x50 Lens head screw ISO 7380 - M10x60 -> for g.f.75x50	K-02111	Je nach Bodenrahmen- Ausführung Depending on the ground frame version
			Linsenkopfschraube ISO 7380 - M10x110 -> f. BR120x100 Lens head screw ISO 7380 - M10x110 -> for g.f.120x100	K-02534	
3		8	Abschlussplatte (mit Bohrung Ø13) End plate (with holes Ø13)	K-02429	
4		16	Distanzbuchse Spacer sleeve	K-02430	
5		4	Zwischenscheibe KU Shim washer PE	K-02436	

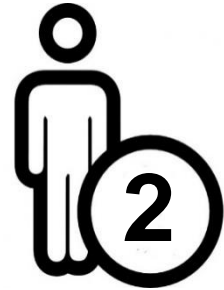
Pos.Nr. Pos.No.	Teil Part	Stck. Pcs.	Bezeichnung Description	Artikel-Nr. Item-No.	Anmerkung Comment
6		4	Rollenträger Wheel carrier	K-02431	
7		8	Hülsenmutter M10 Sleeve nut M10	K-02432	
8		4	Schlossschraube DIN 603 - M10x110 Carriage bolt DIN603 - M10x110	K-02310	
9		4	Sechskantmutter DIN 934 - M10 Hexagon nut DIN 934 - M10	K-02062	
10		8	Unterlegscheibe DIN 9021 - M10 Washer DIN 9021 - M10	K-02154	
11		12	Distanzhülse M10 Spacer sleeve M10	K-02462	

Pos.Nr. Pos.No.	Teil Part	Stck. Pcs.	Bezeichnung Description	Artikel-Nr. Item-No.	Anmerkung Comment
12		4	Rad Wheel	K-00017	
13		4	Sechskantmutter DIN 985 - M10 Hexagon nut DIN 985 - M10	K-02073	
14		4	Sechskant-Schutzkappe M10 Hexagon-protecting cap M10	K-00172	
15		1	Schrauben Sicherungslack Screws locking lacquer		Auf das Gewinde der Hülsenmutter (7) geben Put on the thread of the sleeve nut (7)
16		2	6mm Sechskantschlüssel 6mm Allen wrench	K-00962	
17					



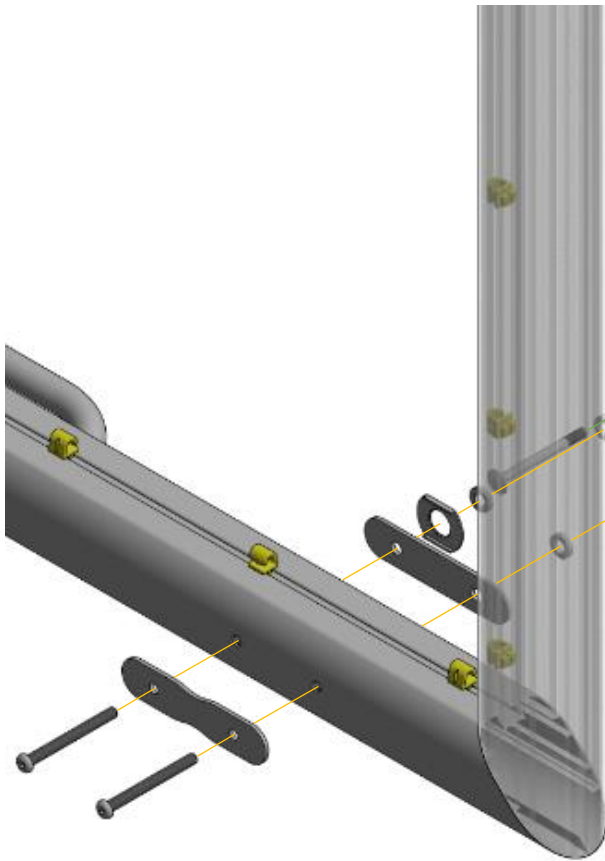
**Benötigte Hilfsmittel:****Required tool:**

Pos.Nr. Pos.No.	Bezeichnung Description		Anmerkung Comment
1	Bohrmaschine Drilling machine		
2	Ø10,5mm Bohrer (Länge ab 110mm Bohrtiefe) Ø10,5mm Drill bit (Length from 110mm drilling depth)		
3	17mm Schraubenschlüssel 17mm Wrench		
4	Sicherheitshandschuh Safety gloves		Schnittgefahr an den Profilen Danger of cutting on the profile
5	Sicherheitsschuhe Safety shoes		

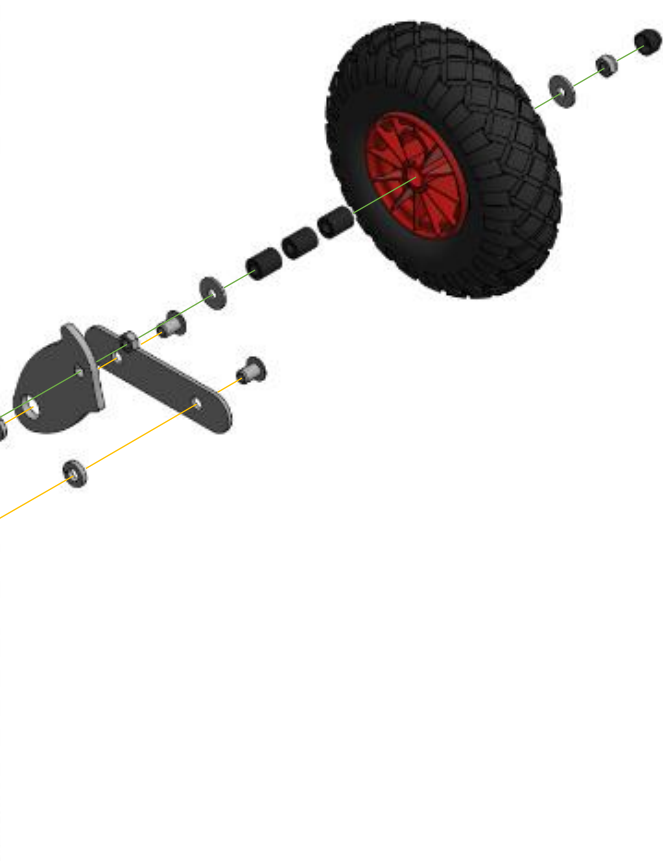


## Arbeitsschritte zur Montage

## Working steps to assembly



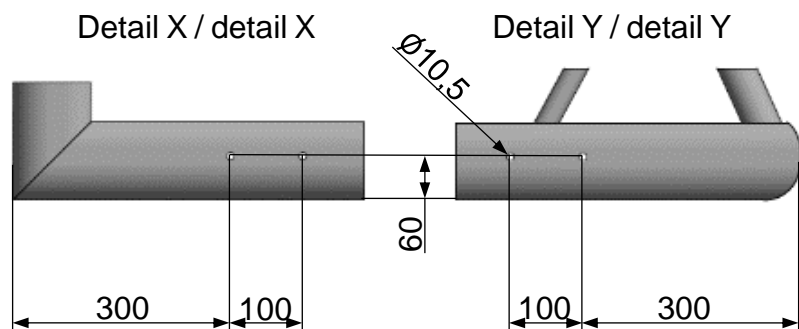
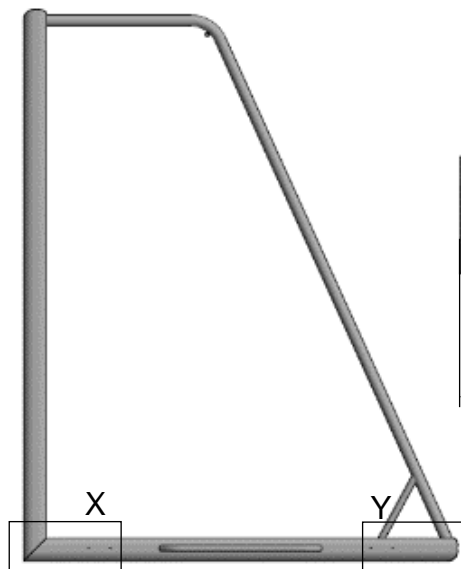
**Explosionsdarstellung**



**Exploded view**

Bohrbild zum Nachrüsten an Toren mit Oval-Bodenrahmen:

Bore pattern for retrofitting to goals with oval ground frame:

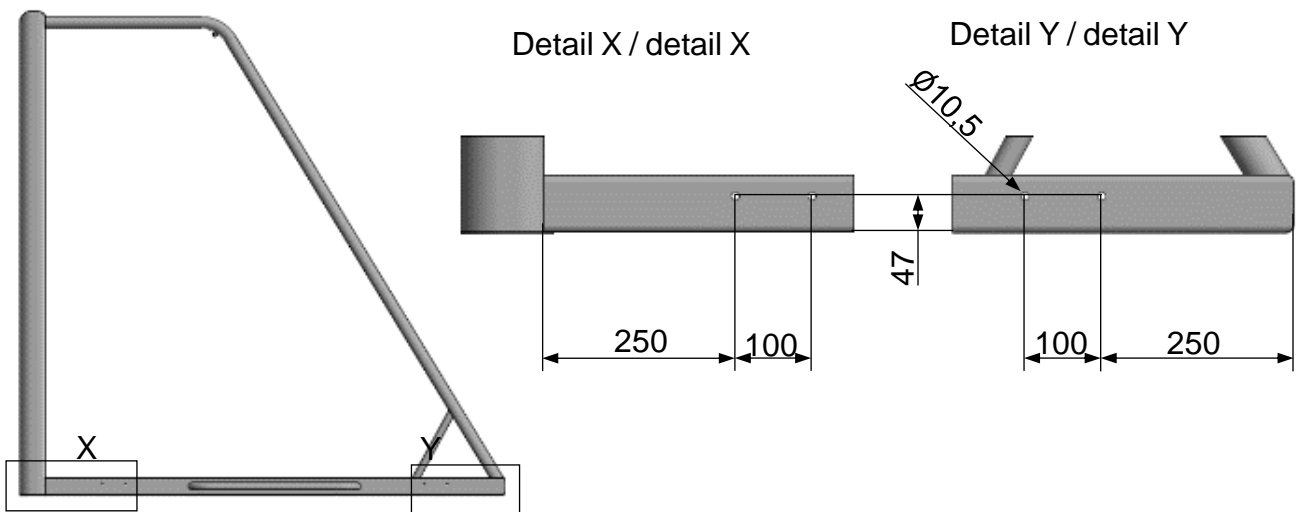


**1.** Die Bohrungen  $\text{Ø}10,5\text{mm}$  sind durch das komplette Profil und auf beiden Seiten zu bohren.

**1.** The holes  $\text{Ø}10.5\text{mm}$  are to be drilled through the complete profile and on both sides.

Bohrbild zum Nachrüsten an Toren mit 75x50-Bodenrahmen:

Bore pattern for retrofitting to goals with 75x50 ground frame:

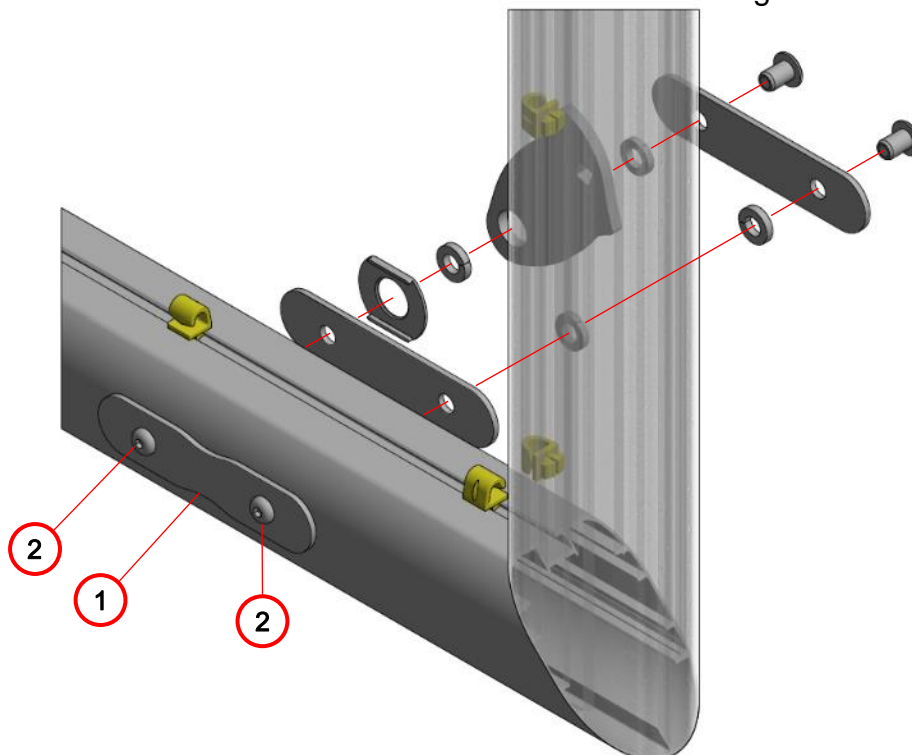


- 2.** Die Bohrungen  $\text{\O}10,5\text{mm}$  sind durch das komplette Profil und auf beiden Seiten zu bohren.

- 2.** The holes  $\text{\O}10.5\text{ mm}$  are to be drilled through the complete profile and on both sides.

**Wichtig!** Die Rollen am Bodenrahmenrohr sind gespiegelt zu montieren, wie die Rollen am Torrahmen.

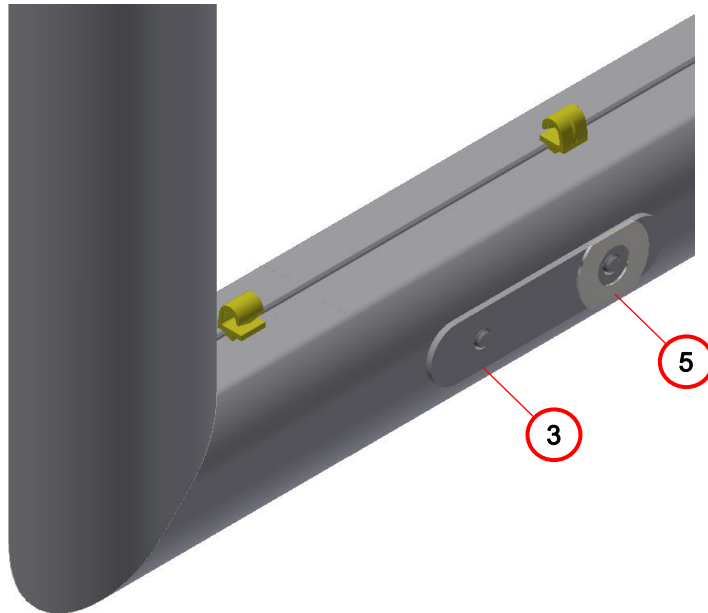
**Important!** The wheels on the ground frame tube are mirrored to mount like the wheels on the goal frame.



- 3.** Die Linsenkopfschrauben M10x110 (2) durch die Unterlegplatte (1) und die Bohrungen des Bodenrahmens schieben.

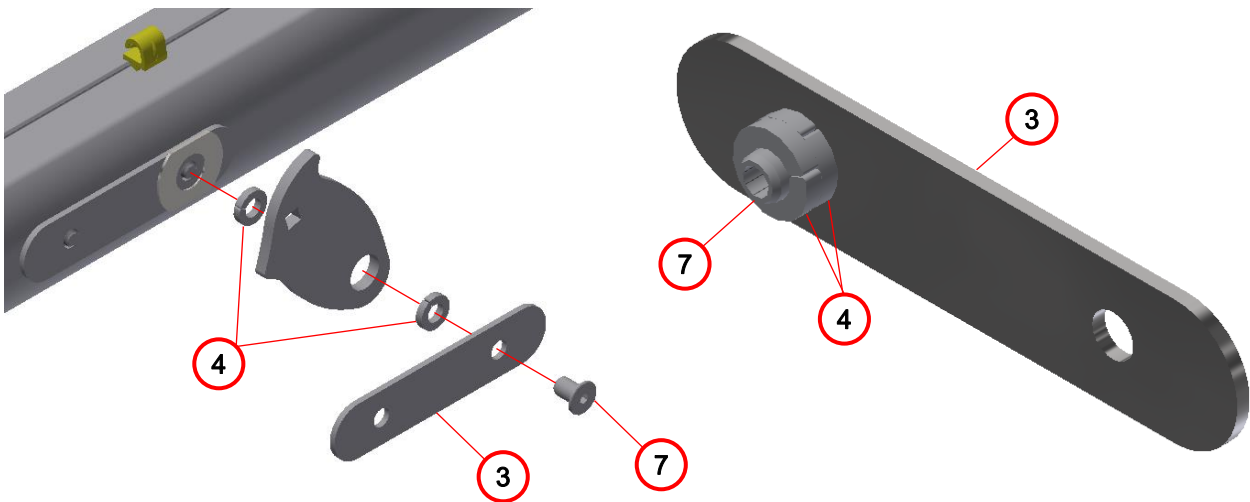
- 3.** Push the lens head screws M10x110 (2) through the spacer (1) and the holes of the ground frame.





**4.** Eine Abschlussplatte (3) und eine Zwischenscheibe KU (5) auf die herausschauenden Linsenkopfschrauben M10x110 (2) schieben.

**4.** Slide one end plate (3) and one shim washer PE (5) onto the sticking out lens head screws M10x110 (2).

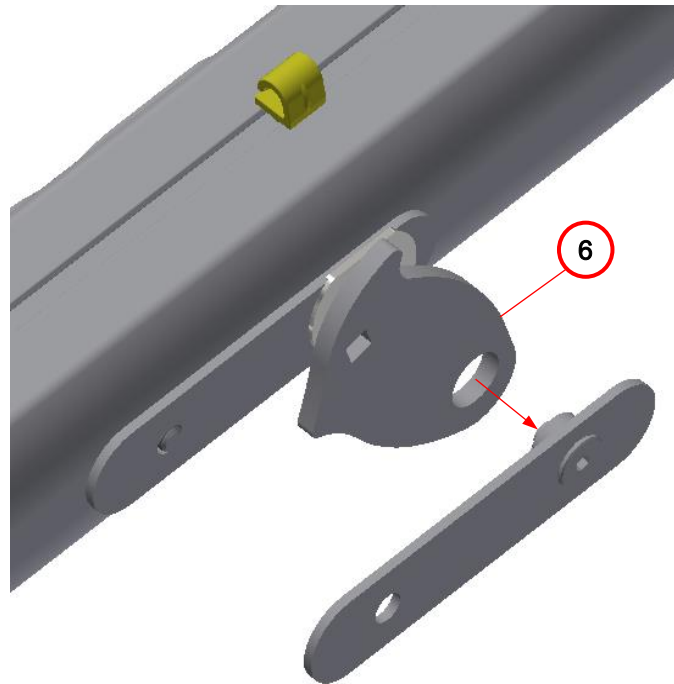


**5.** Das Gewinde der Hülsenmutter M10 (7) mit dem Sicherungslack einschmieren.

**5.** Lube the thread of the sleeve nut M10 (7) with the screws locking lacquer.

**6.** Eine Hülsenmutter M10 (7) durch eine der beiden Bohrungen der zweiten Abschlussplatte (3) schieben und zwei Distanzbuchsen (4) auf die Hülsenmutter M10 (7) setzen.

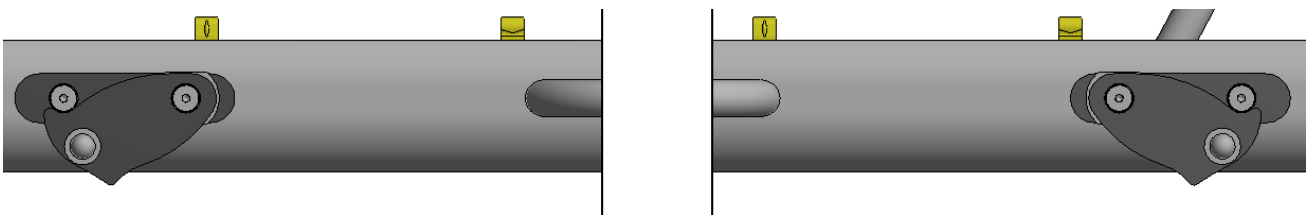
**6.** Slide the sleeve nut M10 (7) in one of those holes from the second endplate (3) and put two spacer sleeves (4) on the sleeve nut M10 (7)

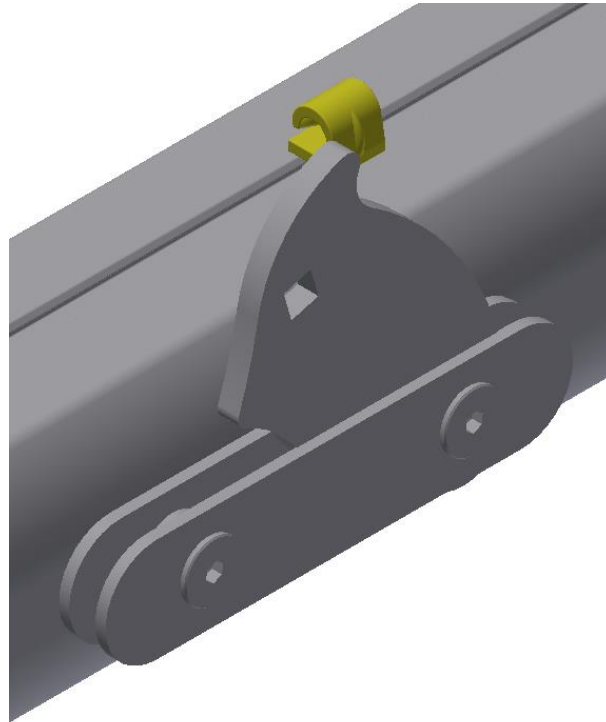


7. Einen Rollenträger (6) auf die Distanzbuchsen (4) schieben. Die Hülsenmutter M10 (7) nun ein wenig auf die Linsenkopfschraube M10x110 (2) aufschrauben.

7. One wheel carrier (6) slide on the spacer sleeves (4). The sleeve nut M10 (7) screw a little bit onto the lens head screw M10x110 (2).

#### Ausrichtung Rollenträger / orientation wheel carrier

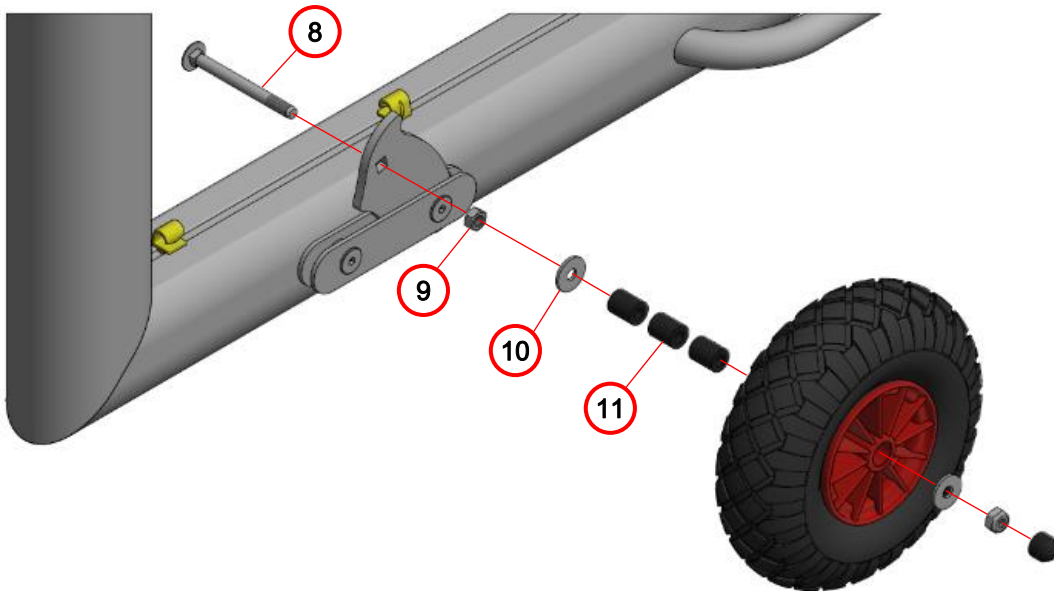




- |   |  |
|---|--|
| <p><b>8.</b> Durch die andere Bohrung der Abschlussplatte (3) ebenfalls eine zweite Hülsenmutter M10 (7) schieben und zwei Distanzbuchsen (4) auf die Hülsenmutter M10 (7) stecken.</p>   | <p><b>8.</b> Through the other hole of the end plate (3) slide a second sleeve nut M10 (7) and put two spacer sleeve onto the sleeve nut M10 (7)</p>   |
| <p><b>9.</b> Die Hülsenmutter M10 (7) lose auf die verbleibende Linsenkopfschraube M10x110 (2) schrauben.</p>   | <p><b>9.</b> Screw loosely the sleeve nut M10 (7) on the other lens head screw M10x110 (2).</p>  |
| <p><b>10.</b> Die Zwischenscheibe KU (5) nun so positionieren, dass diese beim Festziehen der Linsenkopfschraube M10x110 (2) und den Hülsenmutter M10 (7) auf den Distanzbuchsen (4) sitzt und nicht von den Distanzbuchsen (4) und der Abschlussplatte (3) verklemmt wird.</p> | <p><b>10.</b> Position the shim washer PE (5) that the shim washer PE (5) put onto spacer sleeve (4), then tighten the lens head screw M10x110 (2) with the sleeve nut M10 (7). The spacer sleeve (4) not clamp the shim washer PE (5) with the end plate (3).</p> |

**Hinweis:** Sollte alles richtig montiert worden sein, sollte der Radträger (6) noch minimales Spiel haben und sich leicht drehen lassen.

**Note:** Is all correct mounting, the wheel carrier (6) is a little bit movable and is easy to turn around.

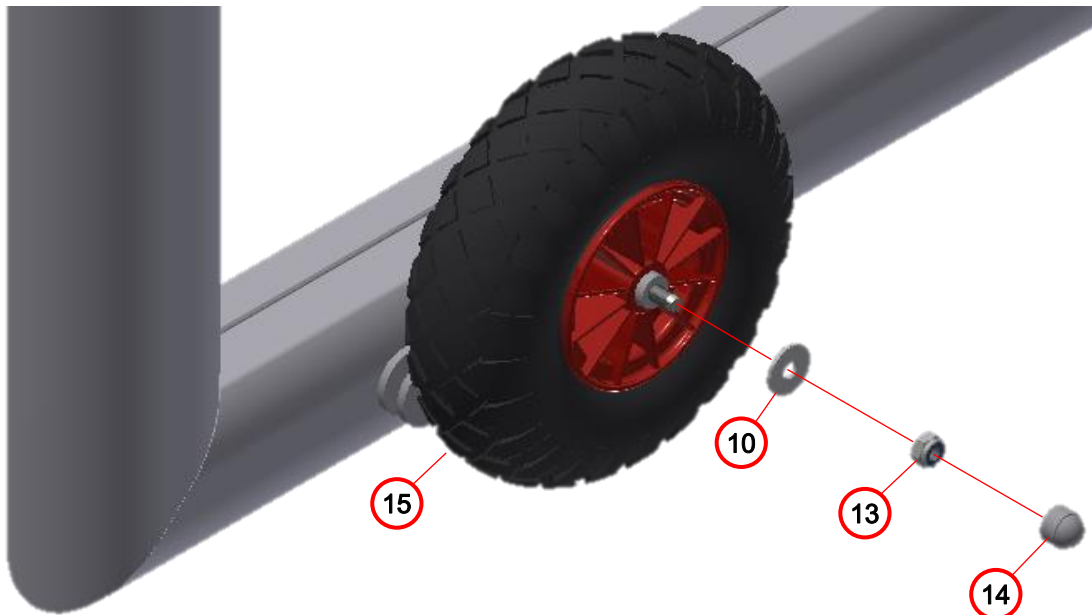


**11.** Die Schlossschraube M10x110 (8) durch den Radträger (6) schieben und die Sechskantmutter M10 (9) bis zum Ende auf die Schlossschraube M10x110 (8) schrauben.

**11.** The carriage bolt M10x110 (8) through the wheel carrier (6) and screw the hexagon nut M10 (9) to the carriage bolt M10x110 (8).

**12.** Die Unterlegscheibe M10 (10) und drei Distanzhülsen (11) auf die Schlossschraube M10x120 (8) schieben.

**12.** Slide the washer M10 (10) and the axis (11) also the carriage bolt M10x120 (8).



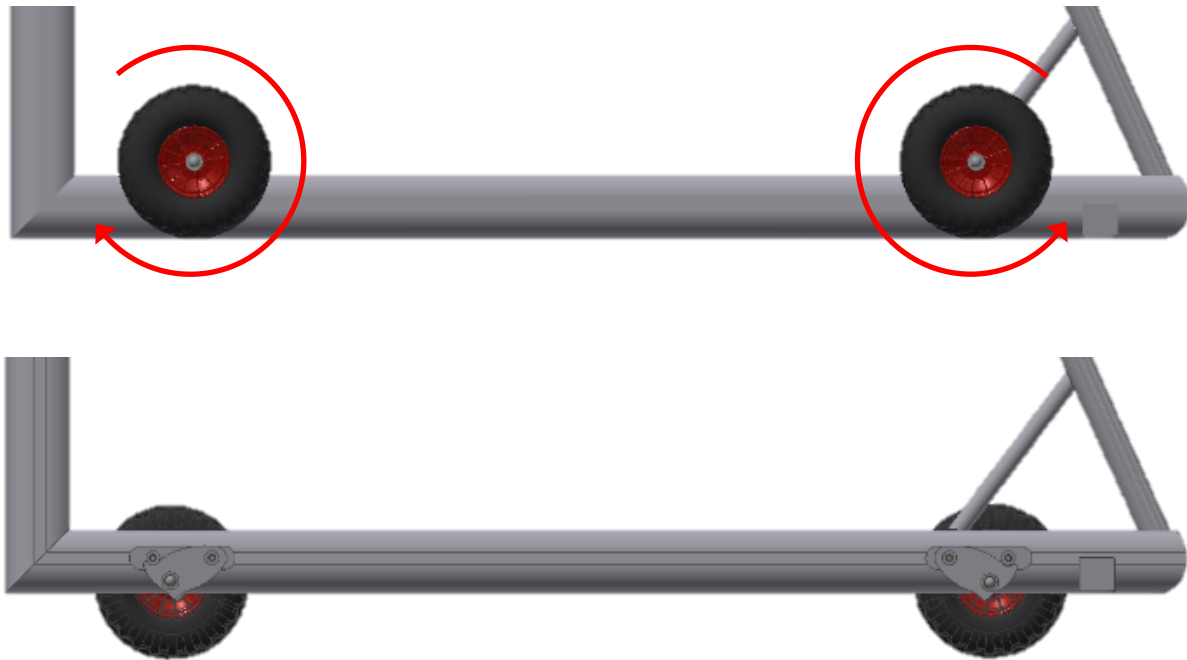
**13.** Das Rad (12) auf die drei Distanzhülsen (11), die Unterlegscheibe M10 (10) auf die Schlossschraube M10x110 (8) schieben und mit der Sechskantmutter M10 (13) verschrauben. Die Sechskant-Schutzkappe (14) auf die Sechskantmutter M10 (13) drücken.

**13.** Slide the wheel (12) onto the axis (11) and the washer M10 (10) onto the carriage bolt M10x110 (8) and screw it with the hexagon nut M10 (13) together. Press the hexagon-protecting cap (15) on hexagon nut M10 (14).

**Achtung:** Beim Umklappen der Rollen besteht **Quetschgefahr!!!**  
Daher besonders *vorsichtig* und *achtsam* vorgehen.  
Wir empfehlen die Rollen mit nicht weniger als zwei Personen umzuklappen!

**Attention:** It exist **crushing hazard** if the wheels get folded down!!!  
Be very *careful* and *attentive*.

We recommend to fold the wheels down with no less than two people!



**14.** Um das Tor transportieren zu können muss das Tor angehoben und die Rollen umgeklappt werden. Soweit das beim Herablassen die Distanzbuchen auf die Radträger abstützen.

**14.** In order to be able to transport the goal, the goal must be raised and the rollers folded down. As far that at lowering the spacer sleeves prop on the wheel carrier.

**Hinweis:** Die Bodenfreiheit ist >100mm!

**Note:** The ground clearance is >100mm!

**15.** Beim Absetzen des Tores, das Tor wieder ein wenig anheben und die Rollen soweit wie möglich umklappen.

**15.** When the goal is lowered, lift the goal a little and folded down the wheels as far as possible.

## Wartungshinweise

- Einmal im Monat müssen die Schraubverbindungen überprüft werden und eventuell wieder festgezogen werden.
- Regelmäßige Kontrolle auf Beschädigungen und Bruchstellen.

Drehmoment:

Bei M6-Schrauben: 6Nm

Bei M8-Schrauben: 16Nm

Bei M10-Schrauben: 32Nm

## Maintenance instructions

- Once a month the screws must be checked and possibly tightened.
- Regular checks on damage and breaking points

Torque:

For M6-screws: 6Nm

For M8-screws: 16Nm

For M10-screws: 32Nm