



the sports factory

Sportgeräte 2000 GmbH
Schinkelstraße 15
31137 Hildesheim

Montageanleitung Mounting instruction

Basketball - Einmast - Übungsanlage
Basketball - single post - training system

B01140, B01141

M-00084

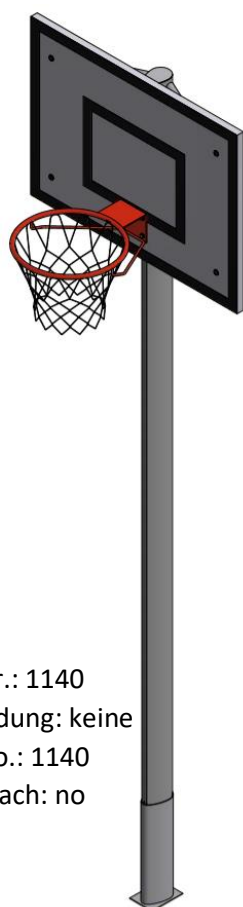


Hinweis!

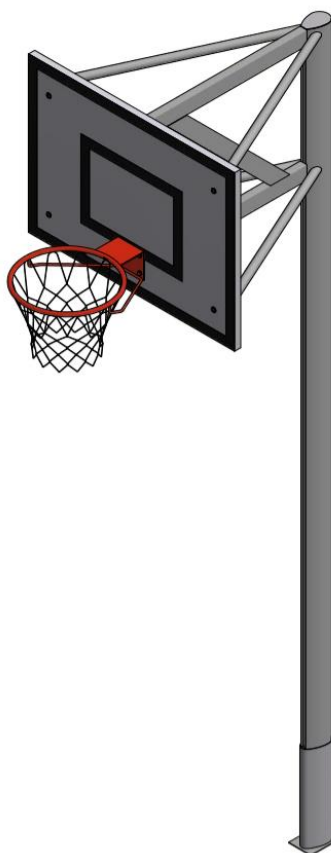
Bevor Sie zusammenbauen, prüfen Sie die
Sendung auf Vollständigkeit und Unversehrtheit.
Reklamationen sind aus
versicherungstechnischen Gründen nur innerhalb
von 24 h ab Lieferzeitpunkt möglich.

Note!

Before mounting you ought to check if the supply
is complete and undamaged.
Reclamations work only within 24 hours doe to
insurance reasons.



Art.Nr.: 1140
Ausladung: keine
Art.No.: 1140
Outreach: no



Art.Nr.: 1141
Ausladung 1m
Art.No.: 1141
Outreach 1m



Fundamentplan M-00144
Foundation plan M-00144

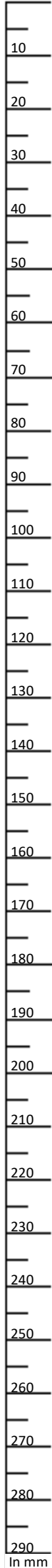


Sicherheitsanweisung M-00066
Safety Instruction M-00066

Detaillierte Montageanleitung
über den untenstehenden
Pfad oder den QR-Code zu finden



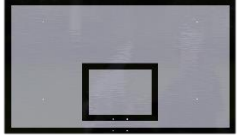
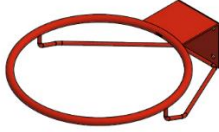



Detailed mounting instruction
over the below
path or the QR code

www.helo-sports.de/fileadmin/Download-Montageanleitung/M-00084.pdf




Zubehör für 1 Stck:

Accessories for 1 Pcs:

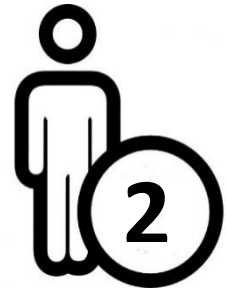
Pos.Nr. Pos.No.	Teil Part	Stck. Pcs.	Bezeichnung Description	Artikel-Nr. Order-No.	Anmerkung Comment
1		1	Masten Post	B01140	Ausladung: keine Outreach: no
				B01141	Ausladung 1m Outreach 1m
2		1	Zielbrett 120 x 90cm Backboard 120 x 90cm	B01130	
3		1	Korb Basket	B01132	
4		1	Netz Net	B01135	
5		4	Linsenkopfschraube ISO7380 - M8x80 Lens head screw ISO7380 - M8x80	K-02105	
6		8	Unterlegscheibe DIN9021 - M8 Wascher DIN9021 - M8	K-02154	

Pos.Nr. Pos.No.	Teil Part	Stck. Pcs.	Bezeichnung Description	Artikel-Nr. Order-No.	Anmerkung Comment
7		4	Polyamid-Scheibe DIN9021 - M8 Polyamide-Disc DIN9021 - M8	K-02157	
8		4	Sechskantmutter DIN985 - M8 Hexagon nut DIN985 - M8	K-02072	
9		4	Sechskantschraube DIN931 - M10x90 Hexagon screw DIN931 - M10x90	K-02017	
10		4	Unterlegscheibe DIN125 - M10 Wascher DIN125 - M10	K-02188	
11		4	Sechskantmutter DIN 985 - M10 Hexagon nut DIN 985 - M10	K-02073	
12		1	Bodenhülse Ground socket	B00227	

Pos.Nr. Pos.No.	Teil Part	Stck. Pcs.	Bezeichnung Description	Artikel-Nr. Order-No.	Anmerkung Comment
13		1	Fundament for B01140 / B01141 Foundation plan for B01140 / B01141		
14		1	Sicherheitsanweisung M-00066 Safety Instruction M-00066		
15					
16					
17					
18					

Benötigte Hilfsmittel:**Required tool:**

Pos.Nr. Pos.No.	Bezeichnung Description		Anmerkung Comment
1	SW 13mm Schraubenschlüssel AF 13mm wrench		
2	SW 17mm Schraubenschlüssel AF 17mm wrench		
3	SW 5mm Sechskantschlüssel AF 5mm allen wrench		
4	Sicherheitshandschuh Safety gloves		Schnittgefahr an den Profilen Danger of cutting on the profile
5	Sicherheitsschuhe Safety shoes		



Auf der Basketballanlage
befindliche Warnaufkleber:

Warning label
on the basketball system:



Nicht auf dieses Produkt klettern!!!

Do not climb on this product !!!

Weitere Aufkleber:

More labels:

	helo sports Sportgeräte 2000 GmbH Schinkelstraße 15 D-31137 Hildesheim	
Artikel:	B01140 Basketball-Einmast-Übungsanlage, ohne Ausladung Basketball single post training system, without 1 m Gewicht / Weight: 19 kg	<input type="checkbox"/>
Artikel:	B01141 nach/by DIN EN 1270 Basketball-Einmast-Übungsanlage, mit 1 m Ausladung Basketball single post training system, with outreach 1 m Gewicht / Weight: 24 kg	<input type="checkbox"/>
Herstellungsjahr: 2020 production year		

HIGH QUALITY



Made in Germany
by



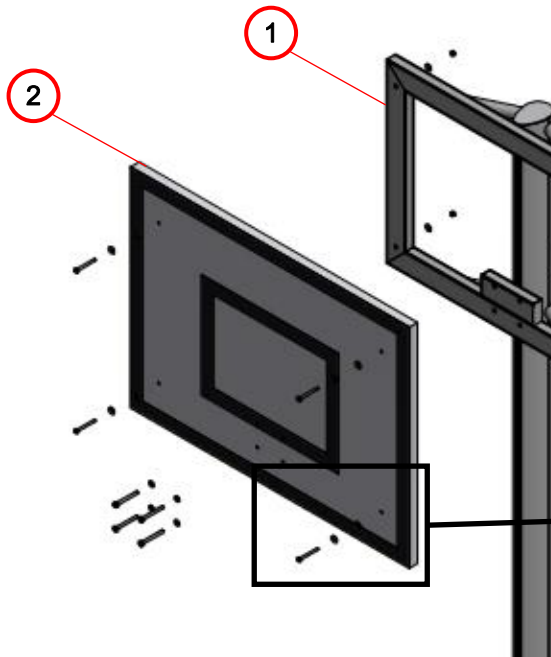
www.helo-sports.com
info@helo-sports.com

Arbeitsschritte zur Montage

1. Die Bodenhülse (12) laut Fundamentplan einbetonieren.

Hinweis: Zu beachten ist, dass die Schraube in der Bodenhülse nach unten zeigt.

2. Den Basketball-Masten (1) erstmal auf den Boden legen.



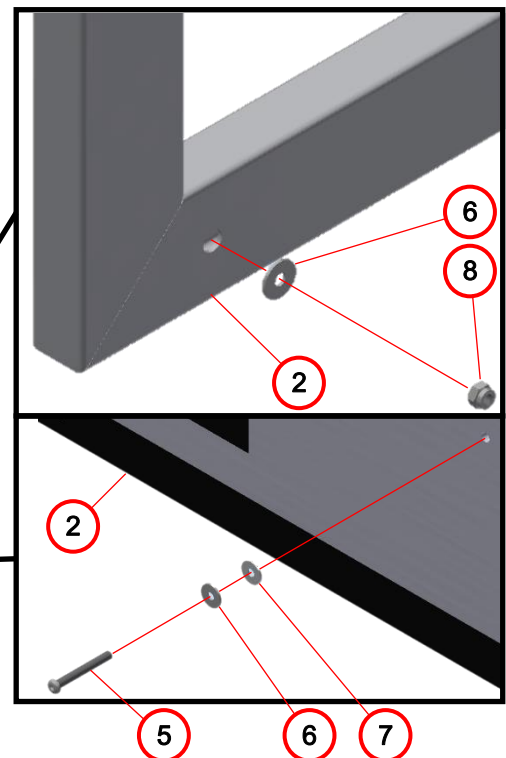
3. Das Zielbrett (2) an den Masten (1) mit vier Linsenkopfschrauben M8x80 (5), acht Unterlegscheiben M8 (6), vier Polyamid-Scheiben M8 (7) und vier Sechskantmuttern M8 (8) verschrauben

Working steps to assembly

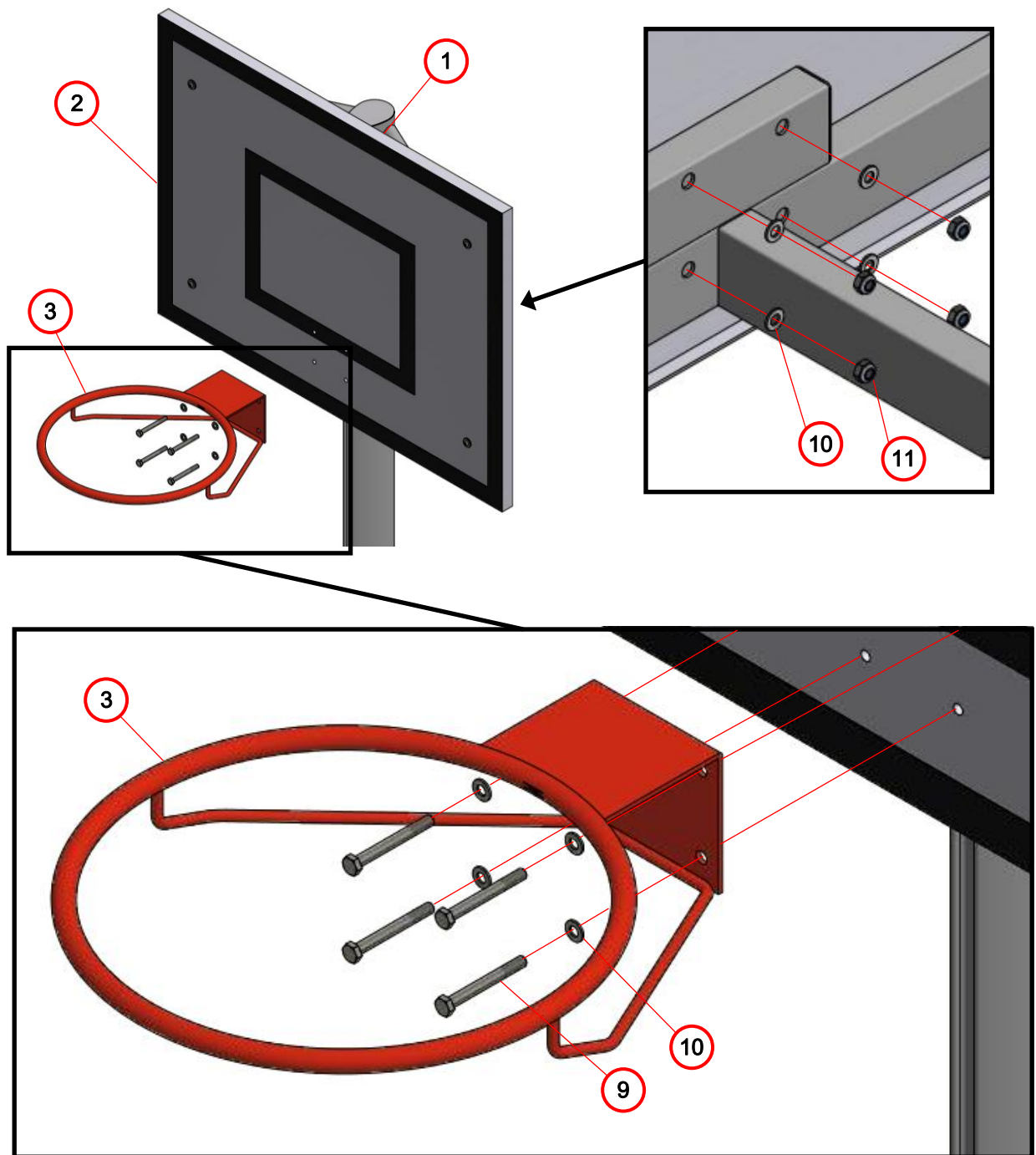
1. Concrete the ground sleeve according to the foundation plan.

Note: Please note that the screw in the ground socket is pointing downwards.

2. Place the basketball pole on the ground.



3. Tighten the backboard (2) to the posts (1) with four countersunk screws M8x80 (5), eight washers M8 (6), four polyamide discs M8 (7) and four hexagonal nuts M8 (8)



4. Den Basketball-Korb (3) an das Zielbrett (2) mit vier Sechskant-schrauben M10x90 (9), acht Unterlegscheiben M10 (10) und vier Sechskantmuttern M10 (11) verschrauben.

4. Fasten the basket (3) to the backboard (2) with four hexagonal screws M10x90 (9), eight washers M10 (10) and four hexagonal nuts M10 (11).



5. Das Netz in den Korb aufhängen.

5. Hang the net into the basket.

6. Den Masten aufstellen

6. Set up the post.

Wartungshinweise

- Es ist **verboten** sich an den Korb dran zu hängen und auf den Rahmen zu klettern.
- Einmal im Monat müssen die Schraubverbindungen überprüft werden und eventuell wieder festgezogen werden.
- Regelmäßige Kontrolle auf Schäden und Bruchstellen.

Maintenance instructions

- It is **forbidden** to hang on to the basket and climb to the framework.
- Once a month the screws must be checked and possibly tightened.
- Regular checks on damage and breaking points

Drehmoment:

Bei M8-Schrauben: 16Nm

Bei M10-Schrauben: 32Nm

Torque:

For M8-screws: 16Nm

For M10-screws: 32Nm