



the sports factory

Sportgeräte 2000 GmbH  
Schinkelstraße 15  
31137 Hildesheim

# Montageanleitung Mounting instruction

## M-00073



für Bodenrahmen  
For ground frame

### **Hinweis!**

Bevor Sie mit der Montage beginnen, prüfen Sie die Sendung auf Vollständigkeit und Unversehrtheit. Reklamationen sind aus versicherungs-technischen Gründen nur innerhalb von 24 h ab Lieferzeitpunkt möglich.

### **Note!**

Before you start assembly, you must verify all parts are pre-sent and undamaged. For warranty purposes, you must notify your retailer within 24 hours if parts are missing or damaged.



Montageanleitung  
Profilverbindung

Mounting instruction  
Profile connection

M-00145





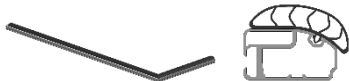
Detaillierte Montageanleitung  
über den untenstehenden  
Pfad oder dem QR-Code zu finden



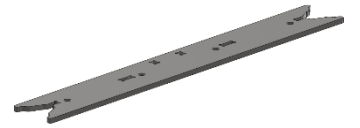
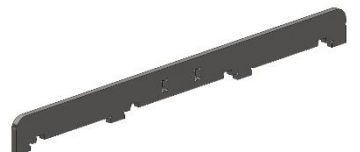
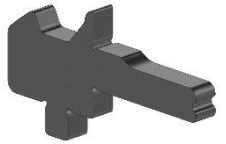

Detailed mounting instructions  
over the below  
path or the QR code


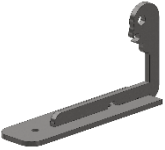




[www.helo-sports.de/fileadmin/Download-Montageanleitung/M-00073.pdf](http://www.helo-sports.de/fileadmin/Download-Montageanleitung/M-00073.pdf)




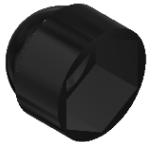
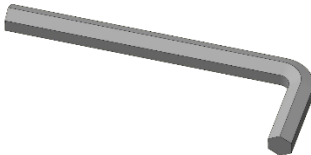
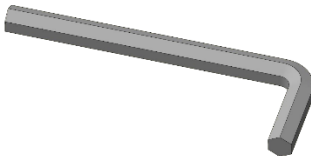
**Zubehör für 1:**  
**Accessories for 1:**

Pos.Nr. Pos.No.	Teil Part	Stck. Pcs.	Bezeichnung Description	Artikel-Nr. Item-No.	Anmerkung Comment
1		2	Scharnierplatte Hinge plate	K-01739	
2		2	Nutenstein M8 Slot nut M8	K-00252	
3		2	Nutenstein doppelt M8 Slot nut double M8	K-00246	
4		6	Unterscheibe DIN 9021 – M8 Washer DIN 9021 – M8	K-02153	
5		6	Linsenkopfschraube ISO 7380 – M8x16 Lens head screw ISO 7380 – M8x16	K-02095	Für Standard Netzbefestigung For standard net attachment
			Linsenkopfschraube ISO 7380 – M8x20 Lens head screw ISO 7380 – M8x20	K-02096	Für SimplyFix Netzbefestigung For SimplyFix net attachment

Pos.Nr. Pos.No.	Teil Part	Stck. Pcs.	Bezeichnung Description	Artikel-Nr. Item-No.	Anmerkung Comment
6		6	Federring DIN 127 – M8 Spring Washer DIN127 – M8	K-02194	
7		1	Bodenrahmenrohr Ground frame tube		Mit PlayersProtect With PlayersProtect
					
8		1	Seitenteil links vom Bodenrahmen Side part left from ground frame		Mit PlayersProtect With PlayersProtect
					

Pos.Nr. Pos.No.	Teil Part	Stck. Pcs.	Bezeichnung Description	Artikel-Nr. Item-No.	Anmerkung Comment
9		1	Seitenteil rechts vom Bodenrahmen		
			Side part right from ground frame		
10		2	Profilverbinder Profile connector	K-01645	
11		2	Querverbinder Cross connector	K-01646	
12		4	Konturplatte Contour cross plate	K-02663	
13		12	Linsenkopfschraube DIN 7380 – M8x16 Lens head screw DIN 7380 – M8x16	K-02095	

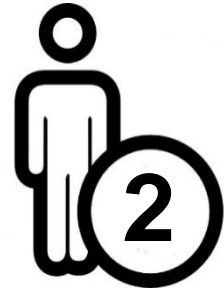
Pos.Nr. Pos.No.	Teil Part	Stck. Pcs.	Bezeichnung Description	Artikel-Nr. Item-No.	Anmerkung Comment
14		1	Gelenk links Hinge left	K-02455	
15		1	Gelenk rechts Hinge right	K-02590	
16		2	Sechskantmutter DIN 985 – M10 Hexagon nut DIN 985 – M10	K-02073	
17		4	Unterlegscheibe DIN 125 – M10 Washer DIN 125 – M10	K-02189	
18		2	Linsenkopfschraube ISO 7380 – M10x35 Lens head screw ISO 7380 – M10x35	K-02471	
19		2	Klettband Velcro stripe		

Pos.Nr. Pos.No.	Teil Part	Stck. Pcs.	Bezeichnung Description	Artikel-Nr. Item-No.	Anmerkung Comment
20		2	Nutenstein M8 Slot nut M8	K-00252	
21		2	Sechskantschraube DIN 933 – M8x12 Hexagon screw DIN 933 – M8x12	K-02037	
22		2	Unterlegscheibe DIN 125 – M8 Washer DIN 125 – M8	K-02188	
23		2	Schutzkappe M8 Protection cap M8	K-00171	
24		1	SW 5mm Sechskantschlüssel AF 5mm Allen wrench	K-00025	
25		1	SW 6mm Sechskantschlüssel AF 6mm Allen wrench	K-00962	

Pos.Nr. Pos.No.	Teil Part	Stck. Pcs.	Bezeichnung Description	Artikel-Nr. Item-No.	Anmerkung Comment
26		1	Montageanleitung Profilverbindung - M-00145 Mounting instruction profile connection - M-00145		
27					
28					
29					
30					
31					

**Benötigte Hilfsmittel:  
Required tool:**

Pos.Nr. Pos.No.	Bezeichnung Description		Anmerkung Comment
1	SW 13mm Schraubenschlüssel AF 13mm wrench		
2	SW 17mm Schraubenschlüssel AF 13mm wrench		
3	Gummihammer Rubber hammer		
4	Maßband oder Gliedermaßstab Tape measure or folding rule		
5	Klappbock Folding trestle		
6	Sicherheitshandschuh Safety gloves		Schnittgefahr an den Profilen Danger of cutting on the profile
7	Sicherheitsschuhe Safety shoes		



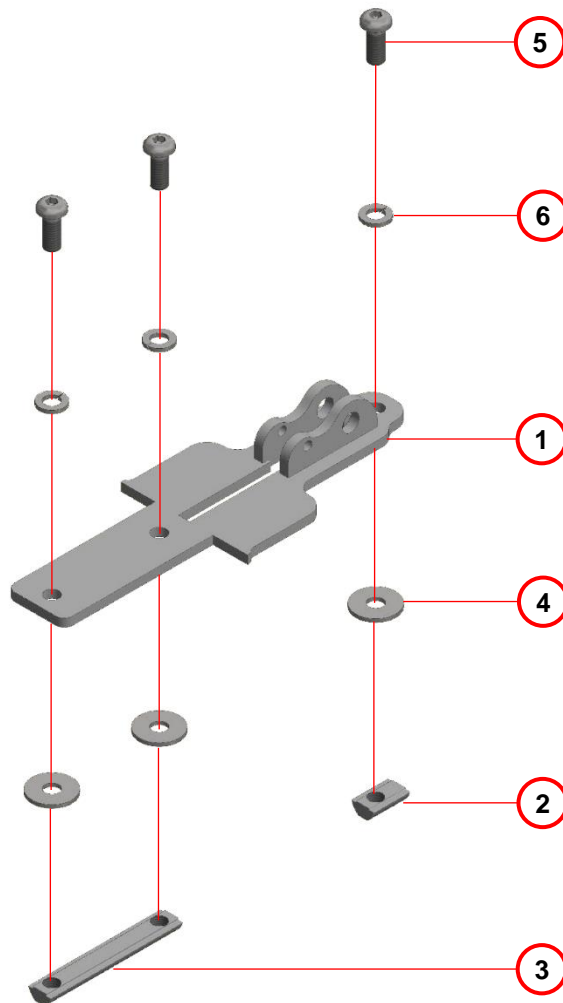


## Arbeitsschritte zur Montage

## Working steps to assembly

### Montage Scharnierplatte am Torpfosten:

### Montage hinge plate onto goal post:

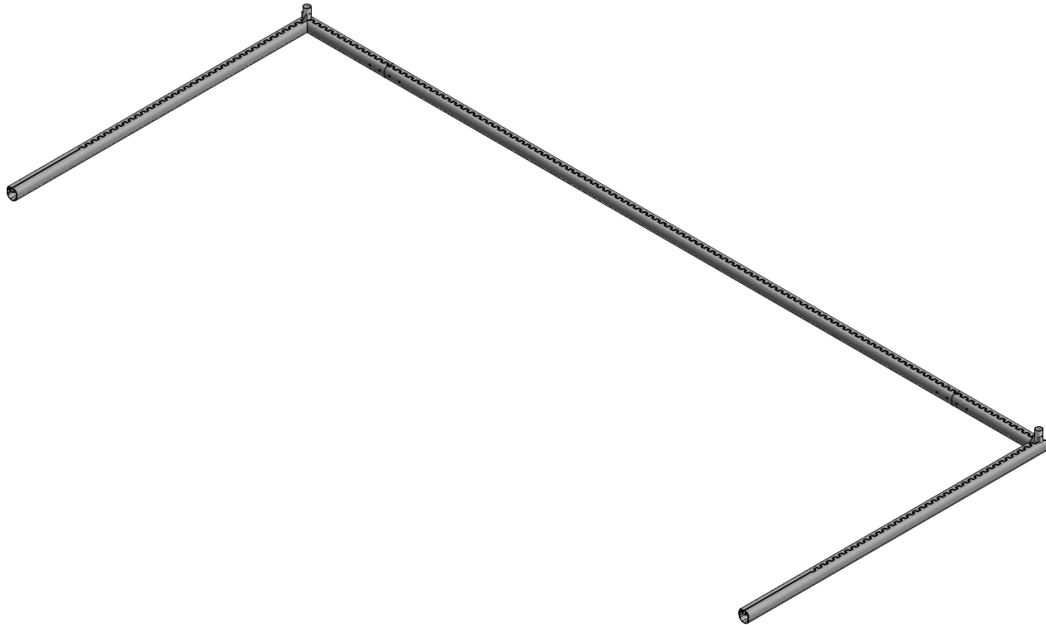


1. Die Scharnierplatte (1) mit den Nutensteinen (2 und 3), drei Unterlegscheiben M8 (4), drei Federringe M8 (6) und drei Linsenkopfschrauben M8 (5) vormontieren.

1. Pre-assemble the hinge plate (1) with the slot nuts (2 and 3), three washers M8 (4), three spring washers M8 (6) and three lens head screws M8 (5).

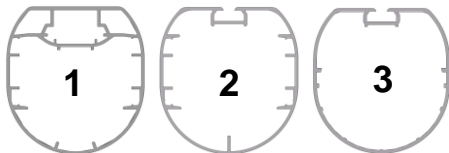
**Hinweis:** Die Unterlegscheibe M8 (4) wird nur bei Torrahmen mit SimplyFix-Nut benötigt.

**Note:** The washer M8 (4) is only needed for goal frames with SimplyFix groove.

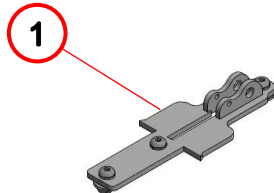
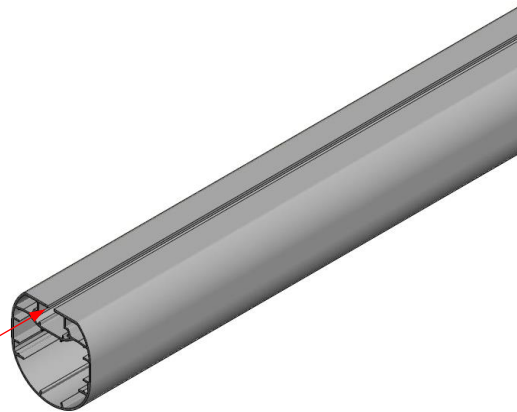


**2.** Das Tor mit der Profilnut nach oben auf den Boden legen.

**2.** Lay the goal with the Profile groove upwards on the ground.



- 1: Profil mit SimplyFix-Nut
- 1: Profile with SimplyFix-groove
- 2: Profil mit Standard-Nut
- 2: Profile with standard groove
- 3: Profil mit Standard-Nut
- 3: Profile with standard groove

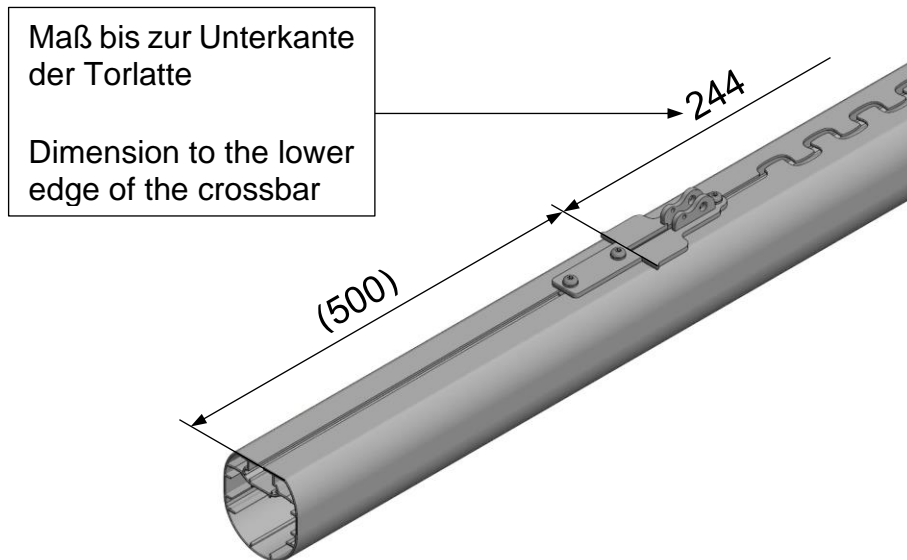


**3.** Die Scharnierplatte (1) mit den Nutensteinen (2 und 3) auf den Pfosten schieben.  
Die Scharnierplatte (1) liegt auf den Pfosten auf, die Nutensteine werden in die Profilnut geschoben.

**3.** Slide the hinge plate (1) with the slot nuts (2 and 3) onto the posts.  
The hinge plate (1) lies on the post, the slot nuts are slipped into the profile groove.

**Hinweis:** Bei Torrahmen mit SimplyFix-Nut wird die Unterlegscheibe M8 (4) ebenfalls in die Profilnut geschoben.  
Torrahmen mit Standard-Nut müssen zur Montage der Scharnierplatte nicht aus der Bodenhülse gehoben werden.

**Note:** Measured are made from the post face side to the center of the thread of the thread plate  
Goal frames with standard groove do not have to be lifted out of the ground sleeve to mount the hinge plate.



**4.** Den Abstand wie dargestellt überprüfen. Dieser muss bis zur unteren Kante der Torlatte 244cm betragen. Wenn der Abstand größer oder kleiner ist, die Linsenkopfschrauben M8 (5) etwas lösen und die Scharnierplatte (1) ausrichten. Die Linsenkopfschrauben M8 (5) danach wieder festschrauben.

**4.** Check the distance, as shown in the presentation. This must be 244cm to the lower edge of the crossbar. If the clearance is larger or smaller, loosen the lens head screws M8 (5) and align the hinge plate (1). Then tighten the lens head screws M8 (5) again.

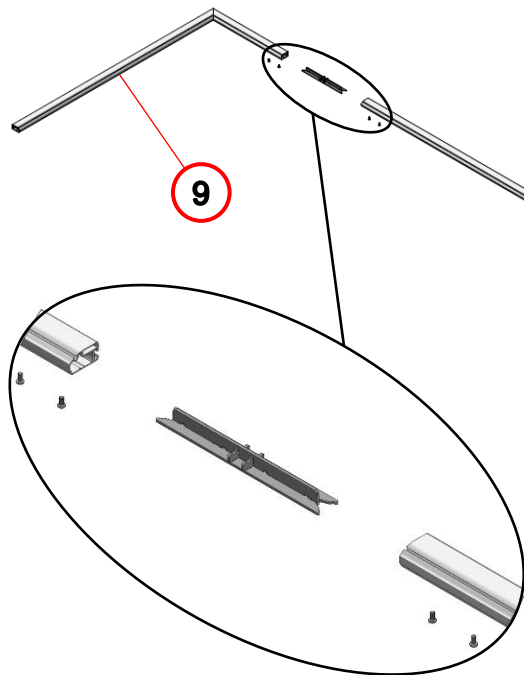
**5.** Jetzt kann das Tor aufgestellt werden.

**5.** Now the goal can be set up.

**Hinweis:** Nach dem Aufstellen des Tores muss das Maß 244cm vom Boden zur Unterkante noch einmal überprüft und evtl. nochmal neu eingestellt werden.

**Note:** After the gate has been set up, the 244cm dimension from the floor to the lower edge must be checked again and if necessary readjusted.

## Montage Bodenrahmen:

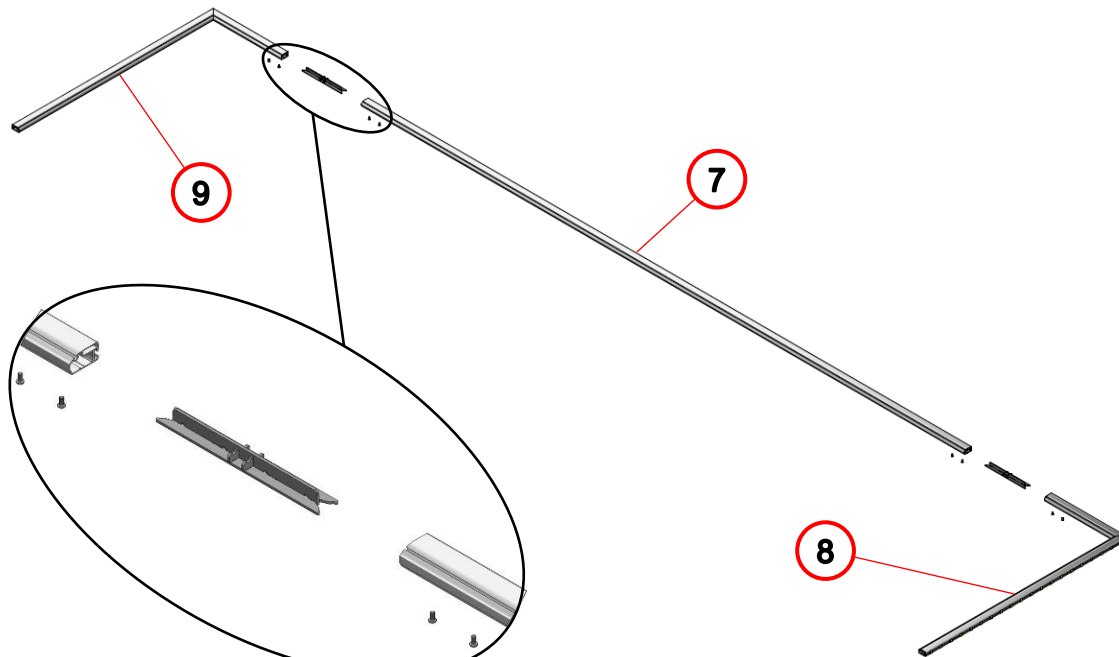


6. Die Bauteile für den Bodenrahmen auf dem Boden platzieren.

**Hinweis:** Für eine angenehmere Arbeitshöhe bei der Montage des Torrahmens können die Bauteile auf mind. 6 Klappböcke abgelegt werden.

7. Für die Montage der Torlatte mit den Torpfosten die **Montageanleitung M-00145** befolgen.

## Mounting ground frame:

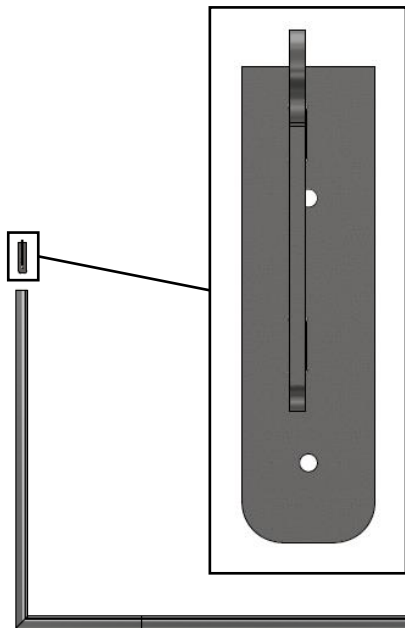


6. Place the components for the goal frame on the ground.

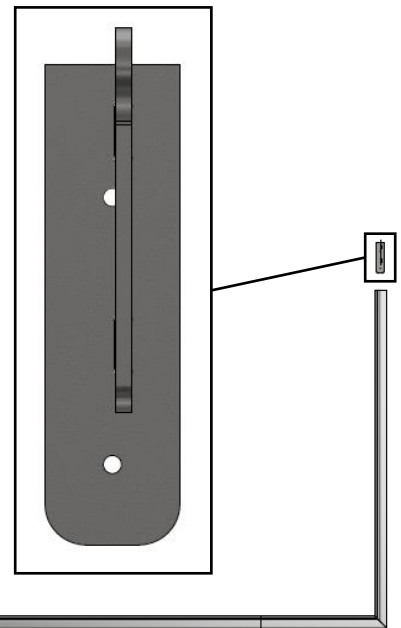
**Note:** For a more comfortable working height when assembling the goal frame, the components can be placed on at least 6 folding trestles.

7. To assemble the crossbar with the goal posts, follow the **mounting instructions M-00145**.

## Scharnier am Bodenrahmen

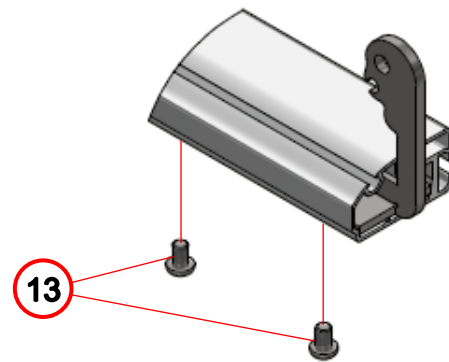
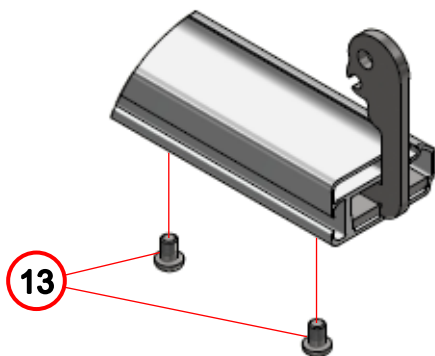
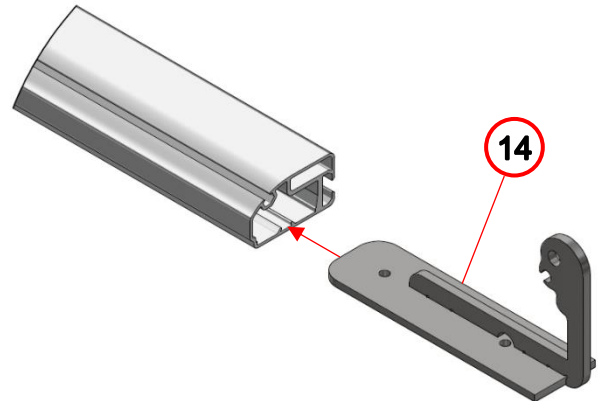
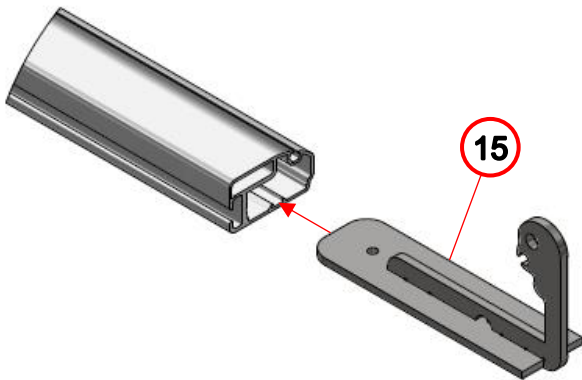


## Hinge on ground frame



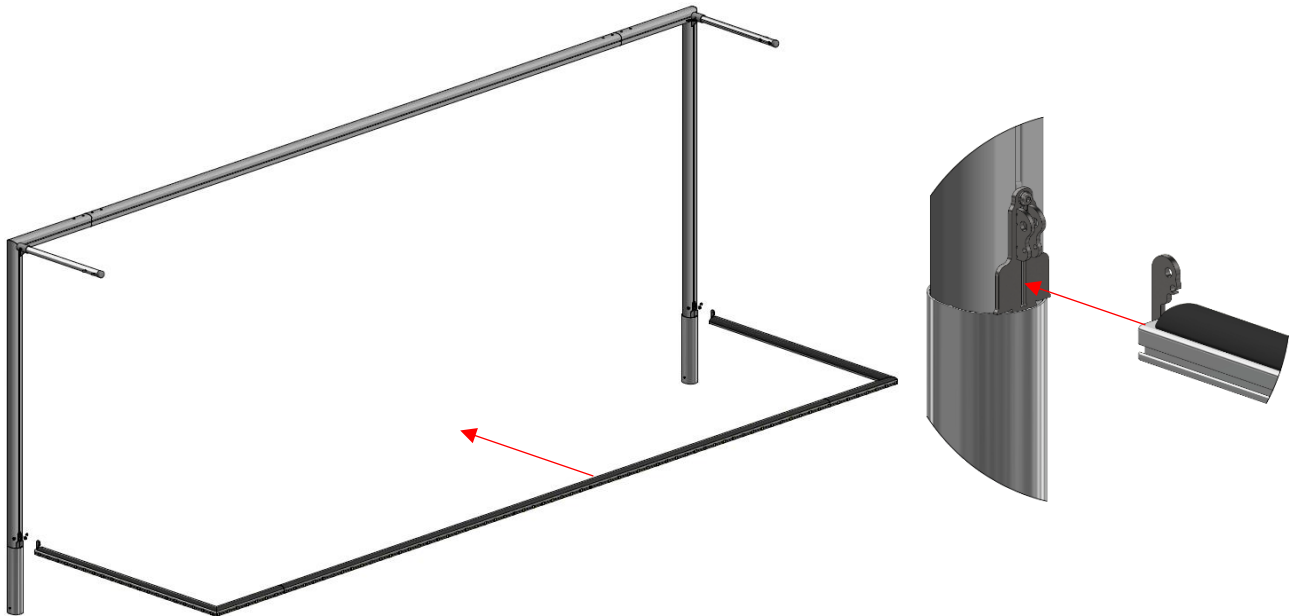
**Hinweis:** Vor der Montage ist auf die Ausrichtung des Gelenks zu achten.

**Note:** Observe the orientation of the hinge during assembly.



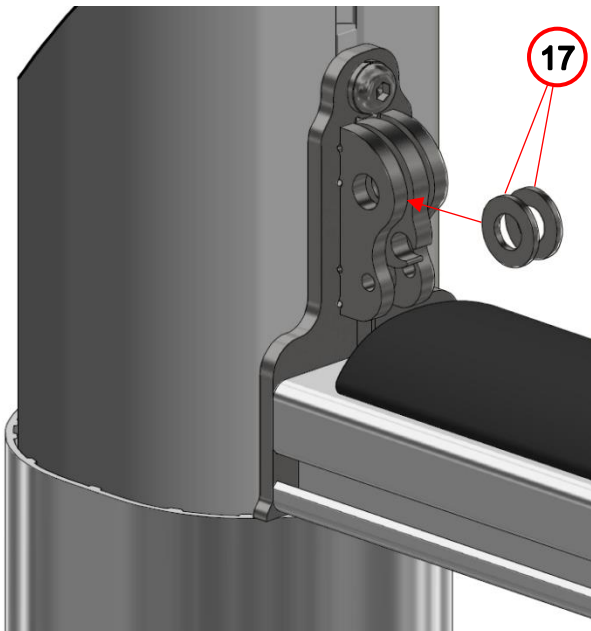
**8.** Die Gelenke (14 und 15) in den Bodenrahmen schieben und mit zwei Linsenkopfschrauben M8x16 (13) sichern.

**8.** Push the hinges (14 und 15) into the ground frame and secure with two lens head screws M8x16 (13).

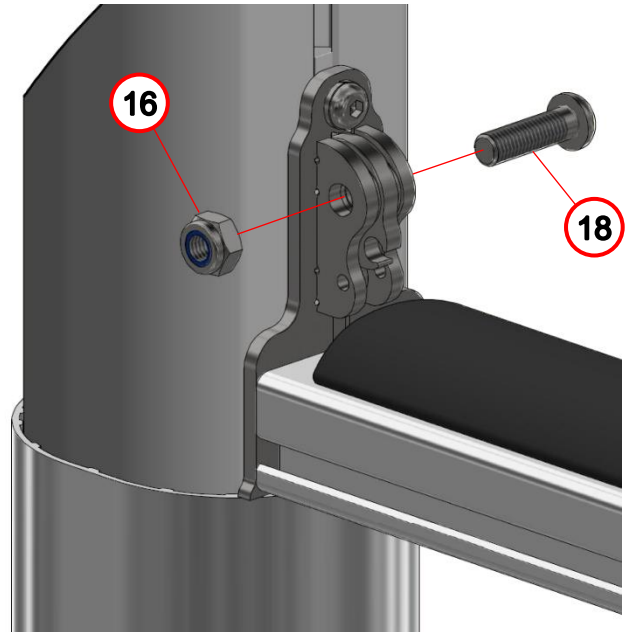


**9.** Jetzt den Bodenrahmen an den Torpfosten schieben.

**9.** Now push the ground frame to the goal post.



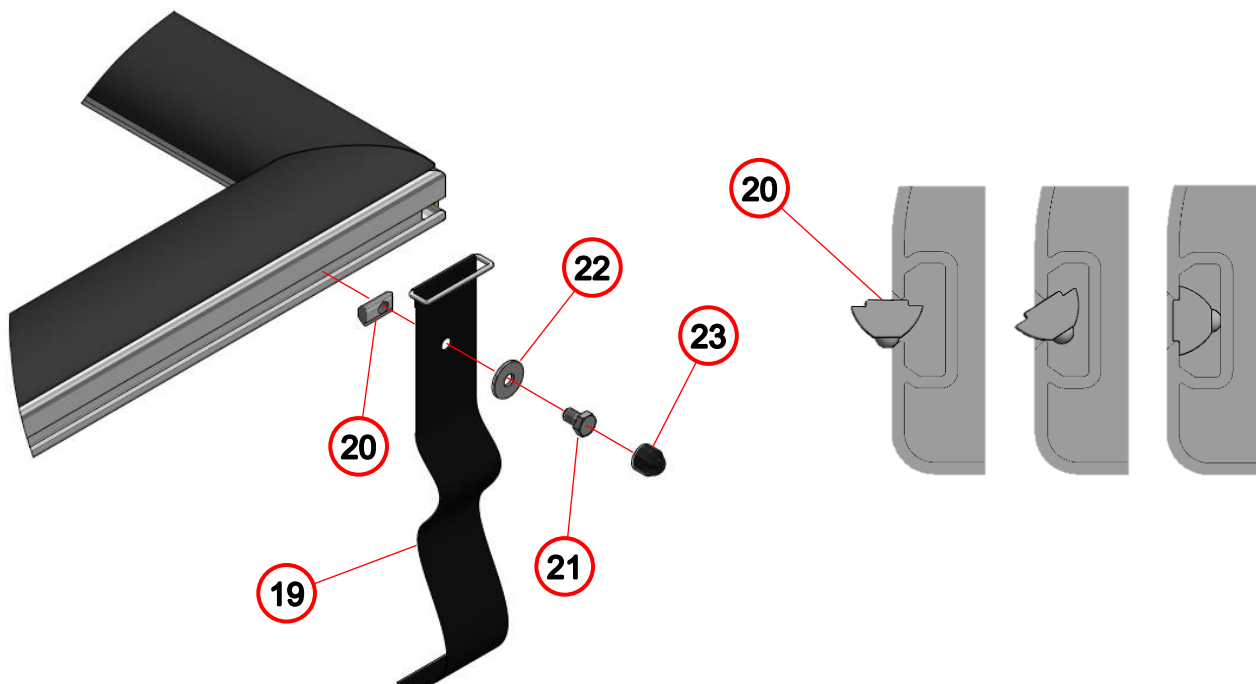
**10.** Zwei Unterlegscheiben M10 (17) einschieben.



**10.** Slide in two washers M10 (17).

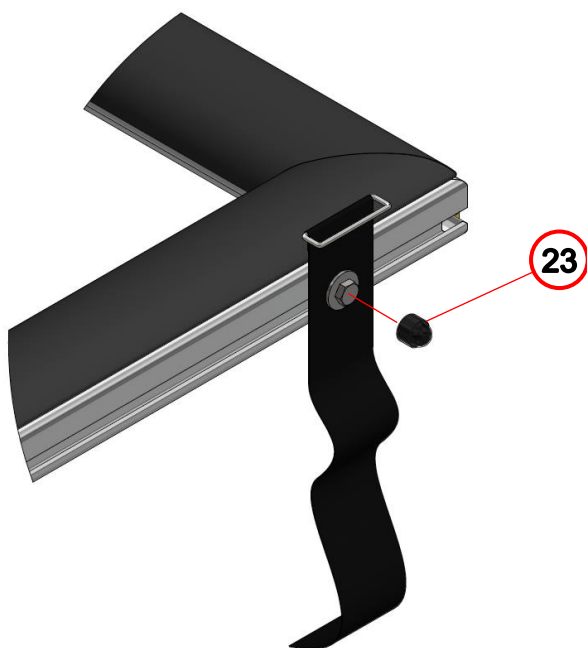
**11.** Die Linsenkopfschraube M10x35 (18) von innen in die Bohrung der Scharnierplatte schieben und mit der Sechskantmutter M10 (16) sichern.

**11.** Push the lens head screw M10 (18) from the inside into the hole in the hinge plate and secure it with the hexagon nut M10 (16).



**12.** Jeweils einen Nutenstein M8 (20) in die äußeren Profalnuten am Ende des Bodenrahmens reindrücken. Das Klettband (19) wird mit der Sechskantschraube M8x12 (21) und der Unterlegscheibe M8 (22) mit den Nutenstein verschraubt.

**12.** Press the slot nut M8 (20) into the outer profile grooves of the ground frame. The Velcro tape (19) is screwed with the hexagon screw M8x12 (21) and the washer M8 (22) with the slot nut.



**13.** Anschließend die Schutzkappe M8 (23) auf die Sechskantmutter M8x12 (21) drücken.

**13.** Then press the protective cap M8 (23) onto the hexagon nut M8x12 (21).

**Hinweis:** Das am Bodenrahmen befindliche Klettband (19) dient zur Arretierung des Bodenrahmens im hochgestellten Zustand am Pfosten.

**Note:** The Velcro tape (19) located on the ground frame is used for locking the ground frame in superscript state on the post.

## Wartungshinweise

- Einmal im Monat müssen die Schraubverbindungen überprüft werden und eventuell wieder festgezogen werden.
- Vor jedem Gebrauch muss überprüft werden, ob das Netz noch richtig in der Netzbefestigung sitzt.
- Regelmäßige Kontrolle auf Beschädigungen und Bruchstellen.

Drehmoment:

Bei M6-Schrauben: 6Nm

Bei M8-Schrauben: 16Nm

Bei M10-Schrauben: 32Nm

## Maintenance instructions

- Once a month the screws must be checked and possibly tightened.
- Before each use, it must be checked whether the net is still properly seated in the net attachment.
- Regular checks on damage and breaking points

Torque:

For M6-screws: 6Nm

For M8-screws: 16Nm

For M10-screws: 32Nm