



the sports factory

Sportgeräte 2000 GmbH
Schinkelstraße 15
31137 Hildesheim

Montageanleitung Mounting instruction

M-00049



Safetytore vollverschweißt
Safety goal fully welded

B00199 / B00361 → 7,32x2,44m

B00200 / B00360 → 5,0x2,0m

B00260-S → 3,0x2,0m

Hinweis!

Bevor Sie zusammenbauen, prüfen Sie die Sendung auf Vollständigkeit und Unversehrtheit. Reklamationen sind aus versicherungstechnischen Gründen nur innerhalb von 24 h ab Lieferzeitpunkt möglich.

Note!

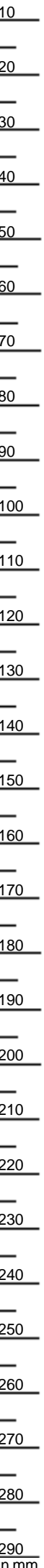
Before mounting you ought to check if the supply is complete and undamaged. Reclamations work only within 24 hours due to insurance reasons.



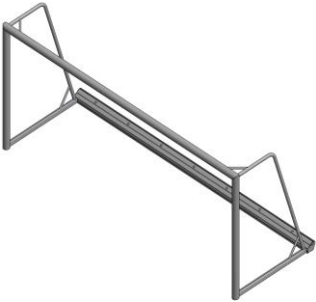




Detaillierte Montageanleitung
über den untenstehenden
Pfad oder dem QR-Code zu finden


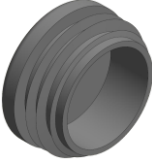


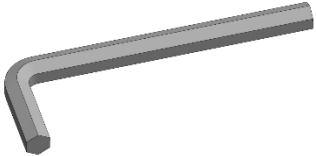
Detailed mounting instructions
over the below
path or the QR code

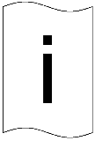
www.helo-sports.de/fileadmin/Download-Montageanleitung/M-00049.pdf




Zubehör für 1:
Accessories for 1:

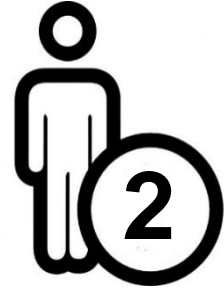
Pos.Nr. Pos.No.	Teil Part	Stck. Pcs.	Bezeichnung Description	Artikel-Nr. Order-No.	Anmerkung Comment
1		1	SafetyTor Safety goal	B00199	7,32 x 2,44m
				B00200	5,00 x 2,00m
				B00260-S	3,00 x 2,00m
2		2	Rad Wheel	K-00017	
3		2	Achse mit Kappe Axes with cap	K-00363+ K-00022	
4		2	Unterlegscheibe KU DIN 125 - M20 Washer PE DIN 125 - M20	K-02193	
5		2	Unterlegscheibe DIN 125 - M6 Washer DIN 125 - M6	K-02187	

Pos.Nr. Pos.No.	Teil Part	Stck. Pcs.	Bezeichnung Description	Artikel-Nr. Order-No.	Anmerkung Comment
6		2	Linsenkopfschraube DIN 7380 - M6x16 Lens head screw DIN 7380 - M6x16	K-02089	
7		Je nach Torgröße Depending on the goal size	Verschlussstopfen Ø36mm Sealing plug Ø36mm	K-00096	
8		Je nach Torgröße Depending on the goal size		B00131	
9		1	Tornetz Goal net		Optional bestellbar Siehe Tabelle, Seite 5 Optionally available See table, Page 5
10		1		K-01683	
11		1	SW 4mm Sechskantschlüssel AF 4mm Allen Wrench	K-00960	

Pos.Nr. Pos.No.	Teil Part	Stck. Pcs.	Bezeichnung Description	Artikel-Nr. Order-No.	Anmerkung Comment
12		1	Sicherheitsanweisung M-00065 Safety Instruction M-00065		
13					
14					
15					
16					
17					

Benötigte Hilfsmittel:**Required tool:**

Pos.Nr. Pos.No.	Bezeichnung Description		Anmerkung Comment
1	SW19mm Schraubenschlüssel AF19mm wrench		
2	Rundstahl Ø20mm Round steel Ø20mm		
3	Quarz Sand 100kg min.1,6g/cm ³ Quartz sand 100kg min.1,6g/cm ³		
4	Sicherheitshandschuh Safety gloves		Schnittgefahr an den Profilen Danger of cutting on the profile
5	Sicherheitsschuhe Safety shoes		
6	Trichter Funnel		



Tornetzempfehlungen

Goal net recommendations

Material Material	Materialstärke Material thickness (mm)	Maschenweite Mesh size (mm)	Maschenhöchst- Zugkraft Brakin force of meshes (kN)	Netzgröße Net size (m)
Polypropylen Hochfest Polypropylene high strength	3	100	1,1	Abhängig von der Torgröße Depending on the goal size
		120		
	4	100	1,6	
		120		

Hinweis: Helo-Tore sind nur mit Netzen mit den oben stehenden Eigenschaften zertifiziert.

Note: Helo goals are only certified with nets with the above characteristics.

Tabelle zur Gewichtsrohrbefüllung

Table for weight tube filling

Beschwerungsart / Filling finish		
Torgröße Goal size	Entweder oder ... / Either or ...	
	Varainte1 / Variant 1: Rundstahl Ø20mm Round steel Ø20mm	Varainte 2 / Varaint 2 Quarz Sand min.1,6g/cm ³ Quartz sand min.1,6g/cm ³
7,32 x 2,44m	Länge: 4,9m -> 7 Stück Length: 4,9m -> 7 pieces ~100kg	100kg
5,00 x 2,00m	Länge: 4,9m -> 9 Stück Length: 4,9m -> 9 pieces ~125kg	125kg
3,00 x 2,00m	Länge: 2,95m -> 16 Stück Length: 2,95m -> 16 pieces ~125kg	-

Am Tor befindliche Warnaufkleber:

Warning labels on the goal:

Nicht an die Torlatte hängen!
KIPPGEFAHR

ATTENTION!
Do not hang from the crossbar!

Beklettern der Tore nicht gestattet!

Do not climb the goals!

Wichtig!
Vor der ersten Benutzung unbedingt das Gewichtsrohr mit Quarzsand auffüllen.
Nur so wird die nach DIN-EN 748 verlangte Kippsicherheit erreicht!
OHNE Befüllung darf das Tor **NICHT** verwendet werden!

Attention!
Before the first use, fill the weight tube with quartz sand.
Only by doing so the goal is tilt-resistant!
Do **NOT USE** the goal **WITHOUT** filled tube!

Weitere Aufkleber:

More labels:

		<p>helo sports Sportgeräte 2000 GmbH Schinkelstraße 15 D-31137 Hildesheim</p>
Artikel:	B00199	<input type="checkbox"/>
	Safety-Trainingstor 7,32 x 2,44 m Safety-Footballgoal 7,32 x 2,44 m	
Artikel:	B00200	<input type="checkbox"/>
	Safety-Jugendtor 5,0 x 2,0 m Safety-Juniorgoal 5,0 x 2,0 m	
Artikel:	B00260-S	<input type="checkbox"/>
	Safety-Kleinfeldtor 3,0 x 2,0 m Safety-Juniorgoal 3,0 x 2,0 m	
Herstellungsjahr: 2018 production year		



Wichtig!
Dieses Sportgerät ist speziell für seine Sportart konstruiert. Eine andere Verwendung ist unzulässig. Bitte vor der Benutzung prüfen, ob sämtliche Verbindungen fest angezogen sind. Prüfen Sie dies regelmäßig.
Freistehende Sportgeräte müssen jeder Zeit gegen Umkippen gesichert sein.
Das Beklettern oder Anhängen an Sportgeräte und Netze ist unzulässig.
Bei unsachgemäßem Gebrauch entfällt jegliche Haftung.

Important!
This sports equipment is to be used only for its designed purpose.
Before use and periodically, check all fittings for security.
Freestanding equipment must always be secured against tipping.
Do not climb net or frame or use the equipment for any other purpose.
Misuse will void any liability.
Sportgeräte 2000 GmbH
Schinkelstraße 15 • 31137 Hildesheim
www.helo-sports.com



Original
**S
A
F
E
T
Y**
Tore

HIGH QUALITY



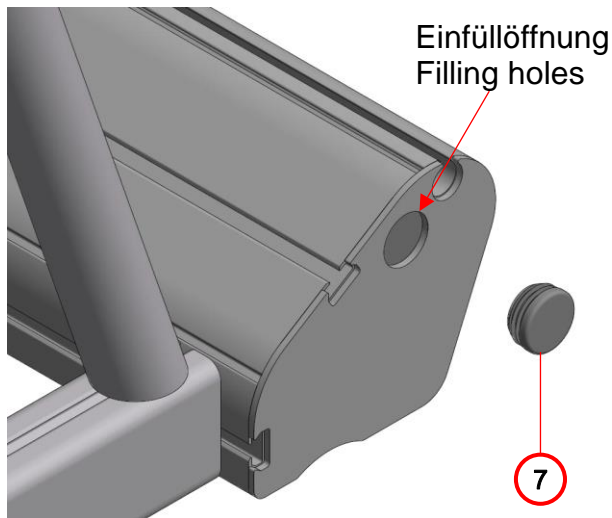
Made in Germany
by



www.helo-sports.com
info@helo-sports.com

Arbeitsschritte zur Montage

Stahl-Befüllung



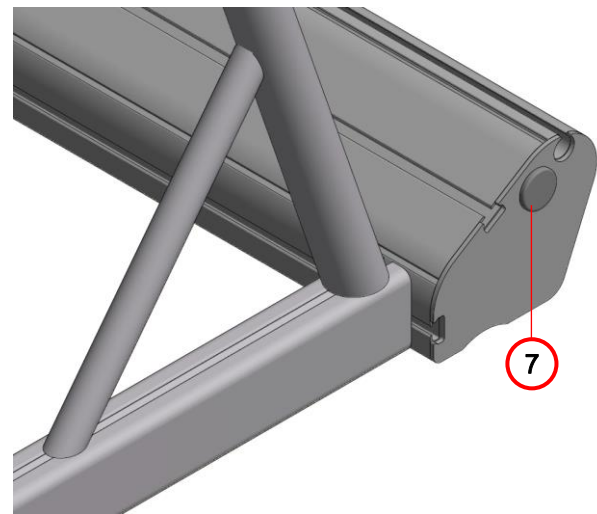
1. Über die Einfüllöffnung wird das Gewichtsrohr mit den Rundstählen Ø20mm befüllt.

Hinweis: Um die nach DIN EN 748 verlangte Kippsicherheit zu erreichen, das Gewichtsrohr mit der, in der Tabelle auf Seite 4, angegebenen Anzahl an Rundstählen befüllen!

2. Die Einfüllöffnung danach mit dem Verschlussstopfen verschließen (7).

Working steps to assembly

Steel filling:

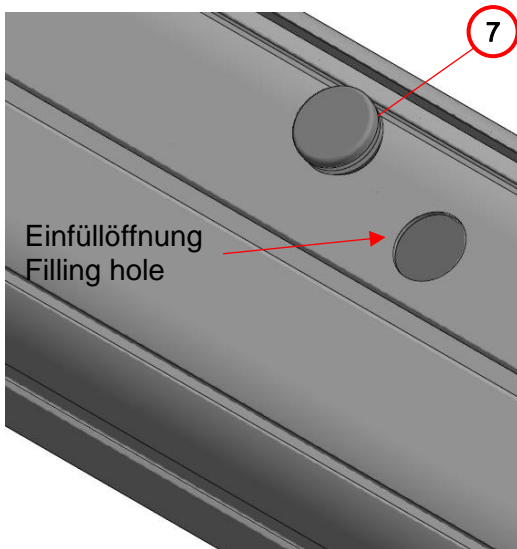


1. The weight tube is filled with round steel Ø20mm through the filling opening.

Note: In order to achieve the overturning safety required by DIN EN 748, fill the weight tube with the number of round steels specified in the table on page 4!

2. Then close the filling opening with the sealing plug (7).

Quarzsand-Befüllung

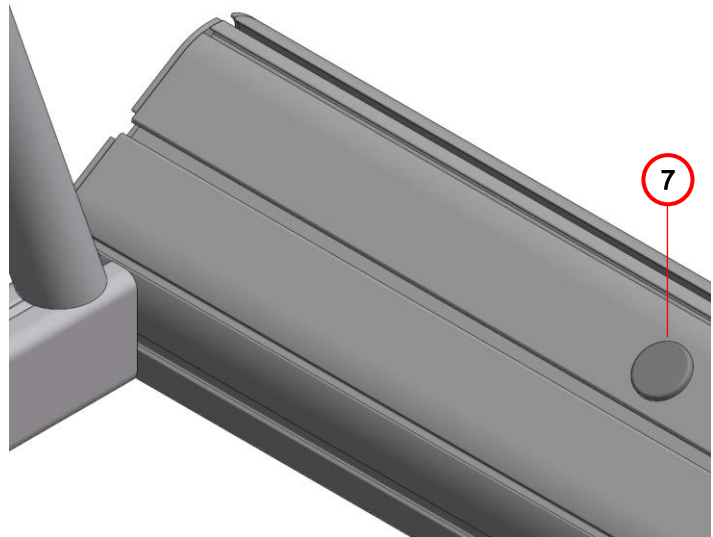


1. Über die Einfüllöffnungen wird das Gewichtsrohr mit trockenem Quarzsand befüllt (z.B. mit Hilfe eines Trichters). Dazu das Tor leicht nach hinten kippen, damit die Einfüllöffnung genau nach oben zeigen.

Hinweis: Um die nach DIN EN 748 verlangte Kippsicherheit zu erreichen, das Gewichtsrohr mit der, in der Tabelle auf Seite 4, angegebenen Menge an Quarzsand befüllen!

2. Die Einfüllöffnung danach mit den Verschlussstopfen verschließen (7).

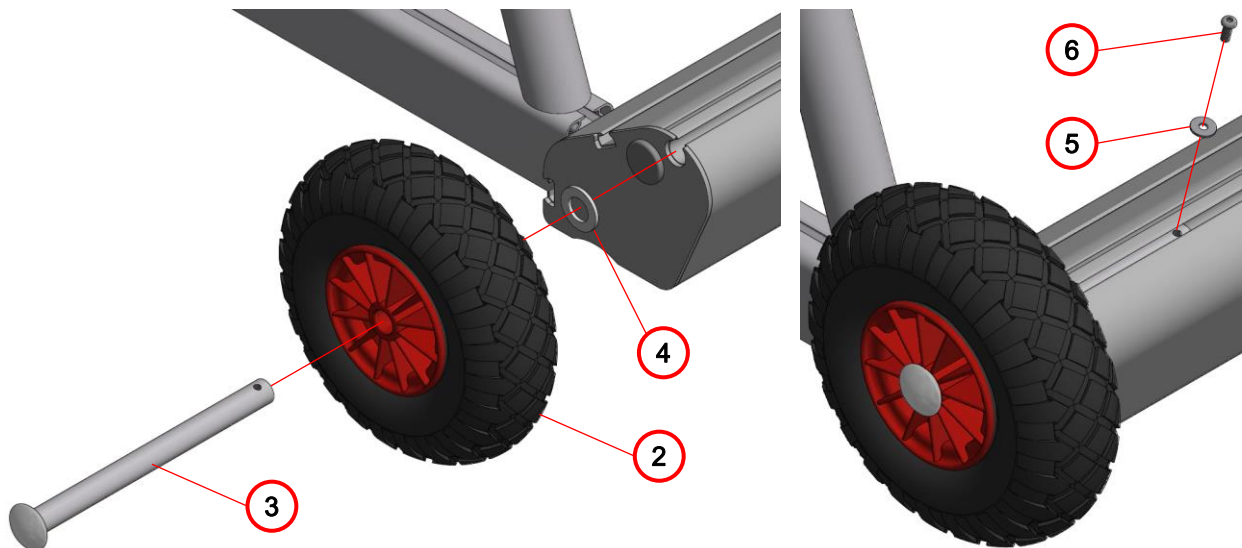
Quartz sand filling:



1. The weight tube is filled with dry quartz sand via the filling openings (for example with the aid of a funnel). To do this, tilt the gate slightly backwards so that the filler opening points exactly upwards.

Note: In order to achieve the tipping safety required by DIN EN 748, fill the weight tube with the amount of quartz sand specified in the table on page 4!

2. Then close the filling opening with the sealing plug (7).

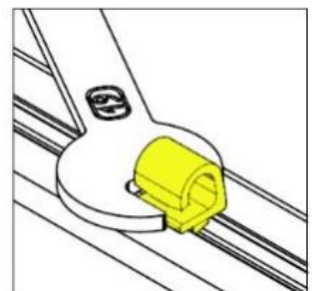
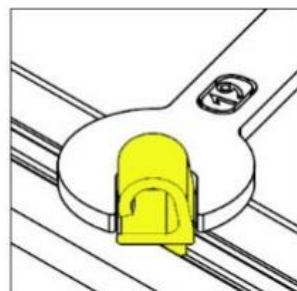
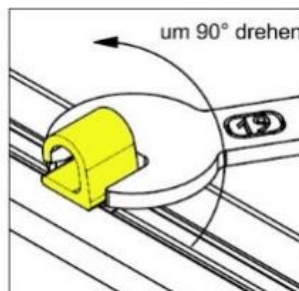
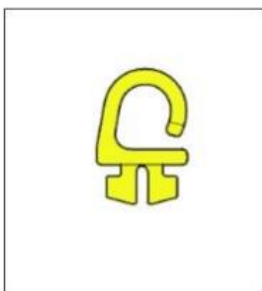


- 3.** Die Achse mit Kappe (3) in das Rad (2) stecken und eine Unterlegscheibe KU M20 (4) aufschieben. Zusammen mit der Linsenkopfschraube M6x16 (6) und Unterlegscheibe M6 (5) in der Profilnut sichern.

- 3.** Insert the axles (3) in the wheels (2) and put off washer PE M20 (4). Together with the lens head screw M6x16 (6) and washer M6 (5) secure in the profile.

Achtung: Das Rad (2) möglichst dicht am Profil, aber noch mit etwas Spiel platzieren!

Caution: The wheel (2) as close to the profile, but still with some play!

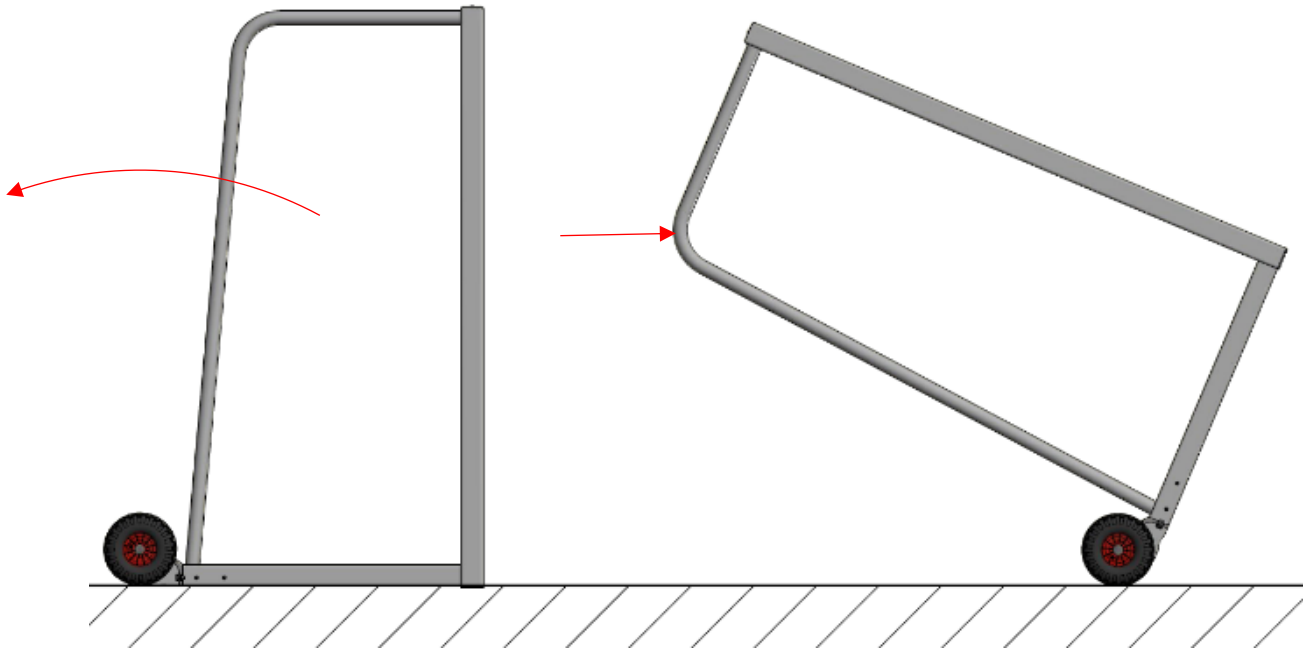


- 4.** Die Netzhaken (8) ca. alle 20-25cm in die Profilnut stecken.

- 4.** Insert the net hooks (8) into the profile groove approx. every 20-25cm.

- 5.** Die Netzhaken um 90° verdrehen, am besten mit dem Netzhakenschlüssel (10) alternativ auch mit einem Schraubenschlüssel SW19.
 -an der Latte die Öffnung nach oben,
 - an den Pfosten die Öffnung abwechselnd nach außen und innen.

- 5.** Turn the net hooks 90°, preferably with a net hook wrench (10) alternatively a wrench AF19.
 -at the bar the opening up,
 -at the posts the opening alternately outwards and inwards.



Hinweis: Durch kippen des Tores über das Gewichtrohr, kann das Tor am Netzbügel verschoben werden.

Note: By tilting the goal over the weight tube, the goal can be moved on the net hanger.

Wartungshinweise

- Einmal im Monat müssen die Schraubverbindungen überprüft werden und eventuell wieder festgezogen werden.
- Regelmäßige Kontrolle auf Schäden und Bruchstellen.
- Nicht lesbare Warntafeln sind durch neue zu ersetzen.

Drehmoment:

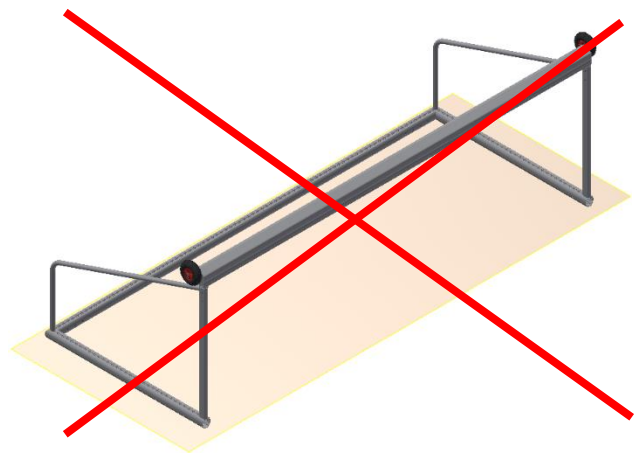
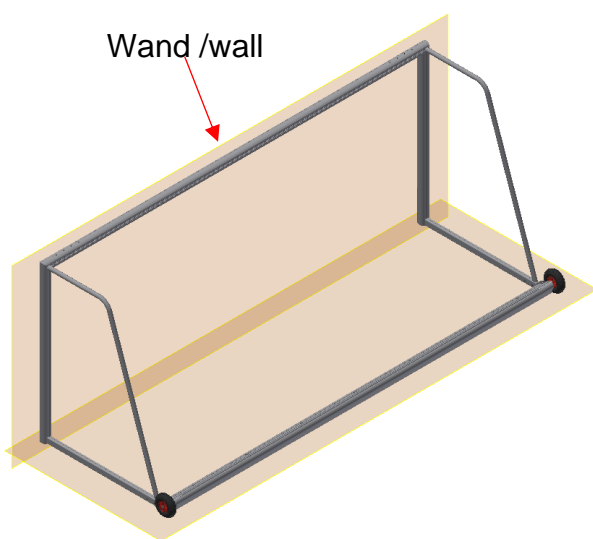
Bei M6-Schrauben: 6Nm

Maintenance instructions

- Once a month the screws must be checked and possibly tightened.
- Regular checks on damage and breaking point
- Unreadable warning labels should be replaced with new ones.

Torque:

For M6-screws: 6Nm



Die Tore sind nur stehend zu lagern.
Nicht auf den Torrahmen legen.
Einzelne Tore vor einer Wand oder
ähnlichem stellen oder zu zweit mit dem
Torrahmen gegeneinander.

The goals are to be stored only upright.
Do not lay on the goal frame.
Place individual goals in front of a wall or
similar or in pairs with the goal frames
facing to each other.