



the sports factory

Sportgeräte 2000 GmbH  
Schinkelstraße 15  
31137 Hildesheim

# Montageanleitung Mounting instruction

Safety-Minitor  
Safety-Minigoal

## M-00048



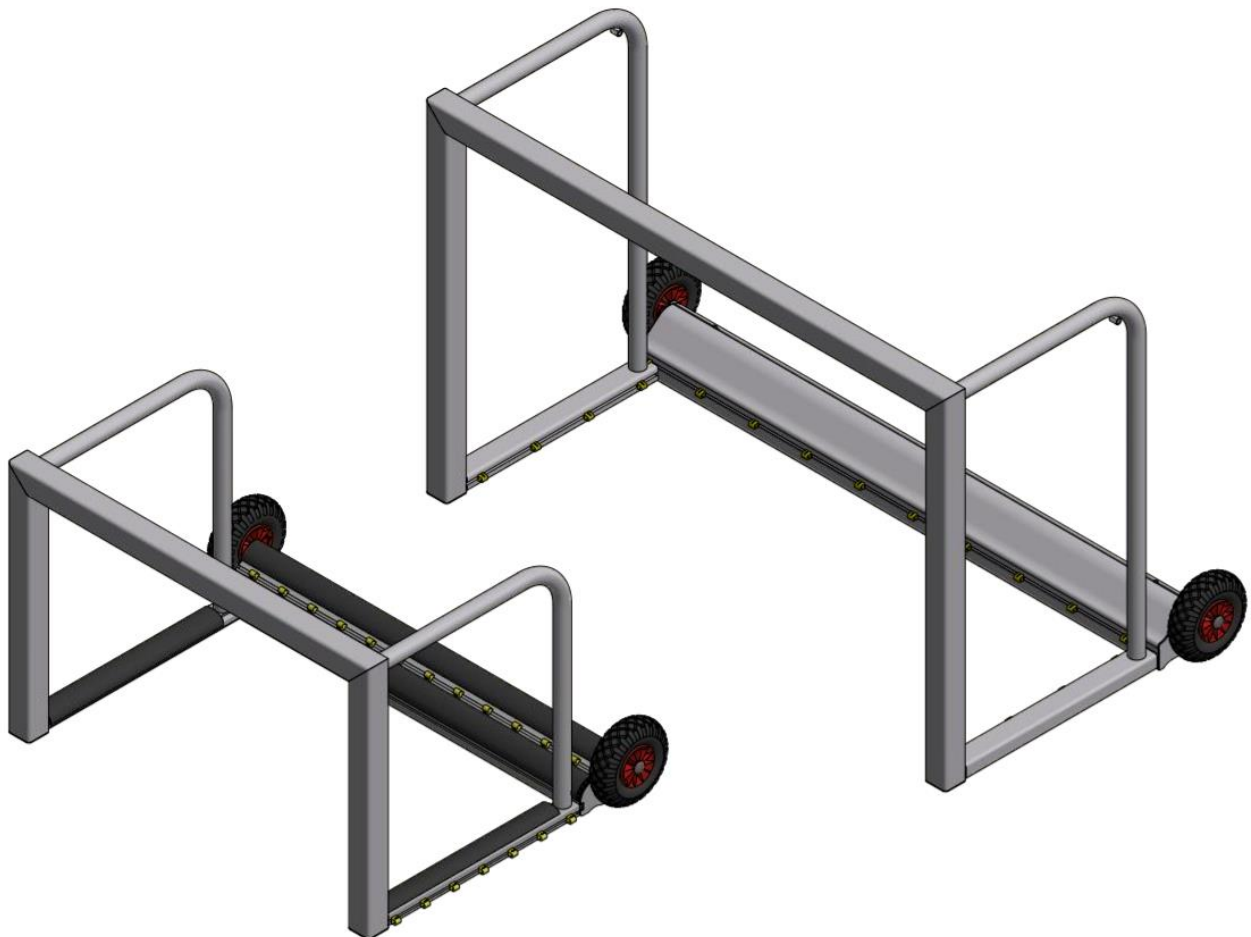
B00357 / B00149-S → 1,2x0,8m  
B00358 / B00150-S → 1,8x1,2m  
B00359 / B00180-S → 2,4x1,6m

### **Hinweis!**

Bevor Sie zusammenbauen, prüfen Sie die Sendung auf Vollständigkeit und Unversehrtheit. Reklamationen sind aus versicherungstechnischen Gründen nur innerhalb von 24 h ab Lieferzeitpunkt möglich.

### **Note!**

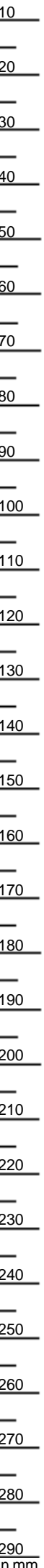
Before mounting you ought to check if the supply is complete and undamaged. Reclamations work only within 24 hours due to insurance reasons.







Detaillierte Montageanleitung  
über den untenstehenden  
Pfad oder den QR-Code zu finden


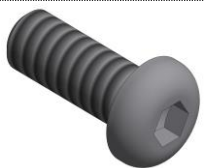

Detailed mounting instructions  
over the below  
path or the QR code


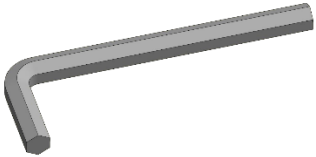
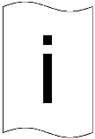
[www.helo-sports.de/fileadmin/Download-Montageanleitung/M-00048.pdf](http://www.helo-sports.de/fileadmin/Download-Montageanleitung/M-00048.pdf)




Zubehör für 1:  
Accessories for 1:

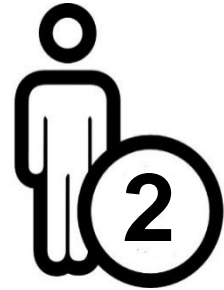
Pos.Nr. Pos.No.	Teil Part	Stck. Pcs.	Bezeichnung Description	Artikel-Nr. Order-No.	Anmerkung Comment
1		1	Safety-Minitor Safety-Minigoal	B00357	1,2 x 0,8m
				B00358	1,8 x 1,2m
				B00359	2,4 x 1,6m
				B00149-S	1,2 x 0,8m
				B00150-S	1,8 x 1,2m
				B00180-S	2,4 x 1,6m
2		2	Rad Wheel	K-00017	
3		2	Achse mit Kappe Axes with cap	K-00363+ K-00022	

Pos.Nr. Pos.No.	Teil Part	Stck. Pcs.	Bezeichnung Description	Artikel-Nr. Order-No.	Anmerkung Comment
4		2	Unterlegscheibe KU DIN 125 - M20 Washer PE DIN 125 - M20	K-02193	
5		2	Unterlegscheibe DIN 125 - M6 Washer DIN 125 - M6	K-02187	
6		2	Linsenkopfschraube DIN 7380 - M6x16 Lens head screw DIN 7380 - M6x16	K-02089	
7		1	Verschlussstopfen Ø36mm Sealing plug Ø36mm	K-00096	
8		Je nach TorgroÙe Depending on the goal size	Netzhalter Net holder	B00131	
9		1	Tornetz Goal net		Optional bestellbar Siehe Tabelle, Seite 5 Optionally available See table, Page 5

Pos.Nr. Pos.No.	Teil Part	Stck. Pcs.	Bezeichnung Description	Artikel-Nr. Order-No.	Anmerkung Comment
10		1	Montageschlüssel Netzhaken Installation wrench for net holders	K-01683	
11		1	SW 4mm Sechskantschlüssel AF 4mm Allen Wrench	K-00960	
12		1	Sicherheitsanweisung M-00065 Safety Instruction M-00065		
13					
14					
15					

**Benötigte Hilfsmittel:****Required tool:**

Pos.Nr. Pos.No.	Bezeichnung Description		Anmerkung Comment
1	SW19mm Schraubenschlüssel AF19mm wrench		
2	Rundstahl Ø20mm Round steel Ø20mm		
3	Quarz Sand Quartz sand		
4	Sicherheitshandschuh Safety gloves		Schnittgefahr an den Profilen Danger of cutting on the profile
5	Sicherheitsschuhe Safety shoes		
6	Trichter Funnel		
7	Trittleiter Stepladder		



## Tornetzempfehlungen

## Goal net recommendations

Material Material	Materialstärke Material thickness (mm)	Maschenweite Mesh size (mm)	Maschenhöchst- Zugkraft Brakin force of meshes (kN)	Netzgröße Net size (m)
Polypropylen Hochfest Polypropylene high strength	3	100	1,1	Abhängig von der Torgröße Depending on the goal size
		120		
	4	100	1,6	
		120		

**Hinweis:** Helo-Tore sind nur mit Netzen mit den oben stehenden Eigenschaften zertifiziert.

**Note:** Helo goals are only certified with nets with the above characteristics.

## Tabelle zur Gewichtrohrbefüllung

## Table for weight tube filling

Gewichtrohrbefüllung / weight tube filling	
Torgröße Goal size	Quarz Sand min. 1,6g/cm <sup>3</sup> Quartz sand min. 1,6g/cm <sup>3</sup>
1,2 x 0,8m	28kg
1,8 x 1,2m	40kg
2,4 x 1,6m	53kg

Am Tor befindliche Warneufkleber:

Warning labels on the goal:

**Nicht an die Torlatte hängen!**  
**KIPPGEFAHR**

---

**Beklettern der Tore nicht gestattet!**

---

**Wichtig!**  
Vor der ersten Benutzung unbedingt das Gewichtsrohr mit Quarzsand auffüllen.  
Nur so wird die nach DIN-EN 748 verlangte Kippsicherheit erreicht!  
**OHNE** Befüllung darf das Tor **NICHT** verwendet werden!

**ATTENTION!**  
**Do not hang from the crossbar!**

---

**Do not climb the goals!**

---

**Attention!**  
Before the first use, fill the weight tube with quartz sand.  
Only by doing so the goal is tilt-resistant!  
Do **NOT USE** the goal **WITHOUT** filled tube!

Weitere Aufkleber:

More labels:

	<p><b>helo sports</b> Sportgeräte 2000 GmbH Schinkelstraße 15 D-31137 Hildesheim</p>	<p>Herstellungsjahr: 2020 production year</p>
<b>Kippsichere Safety-Mini-Tore, mobil (Tilt-resistant safety mini goals, mobile)</b>		
Artikel:	<b>B00149-S nach/by DIN EN 16579</b> 1,20 x 0,80 m, vollverschweißt 1,20 x 0,80 m, fully welded Leergewicht / Weight: 21 kg	<input type="checkbox"/>
Artikel:	<b>B000150-S nach/by DIN EN 16579</b> 1,80 x 1,20 m, vollverschweißt, 1,80 x 1,20 m, fully welded Leergewicht / Weight: 31 kg	<input type="checkbox"/>
Artikel:	<b>B000180-S nach/by DIN EN 16579</b> 2,40 x 1,60 m, vollverschweißt, 2,40 x 1,60 m, fully welded Leergewicht / Weight: 39 kg	<input type="checkbox"/>



**Wichtig!**  
Dieses Sportgerät ist speziell für seine Sportart konstruiert. Eine andere Verwendung ist unzulässig. Bitte vor der Benutzung prüfen, ob sämtliche Verbindungen fest angezogen sind. Prüfen Sie dies regelmäßig.  
Freistehende Sportgeräte müssen jederzeit gegen Umkippen gesichert sein.  
Das Beklettern oder Anhängen an Sportgeräte und Netze ist unzulässig.  
Bei unsachgemäßem Gebrauch entfällt jegliche Haftung.

**Important!**  
This sports equipment is to be used only for its designed purpose.  
Before use and periodically, check all fittings for security.  
Freestanding equipment must always be secured against tipping.  
Do not climb net or frame or use the equipment for any other purpose.  
Misuse will void any liability.  
Sportgeräte 2000 GmbH  
Schinkelstr.15 • 31137 Hildesheim  
www.helo-sports.com



Original  
**S  
A  
F  
E  
T  
Y**  
Tore

**HIGH QUALITY**



**Made in Germany  
by**

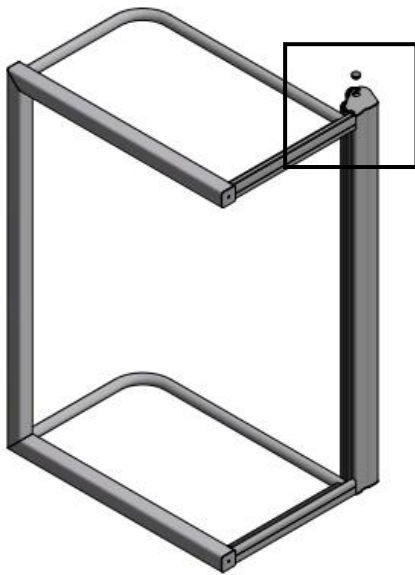


**www.helo-sports.com  
info@helo-sports.com**

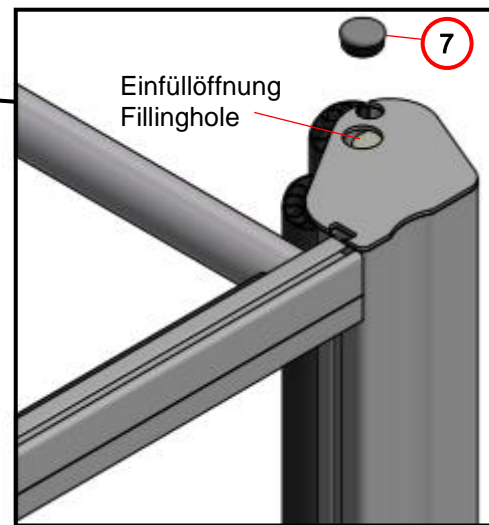
## Arbeitsschritte zur Montage

## Working steps to assembly

### Quarzsand-Befüllung



### Quartz sand filling:



1. Das Tor zunächst wie abgebildet auf die Seite stellen, sodass die Einfüllöffnung nach oben zeigt. Anschließend wird das Gewichtsrohr über die Einfüllöffnung mit trockenem Quarzsand befüllt (z.B. mit Hilfe eines Trichters).

1. Turn the goal on the side, that the fillinghole point upwards. The weight tube is filled with dry quartz sand via the filling openings (for example with the aid of a funnel).

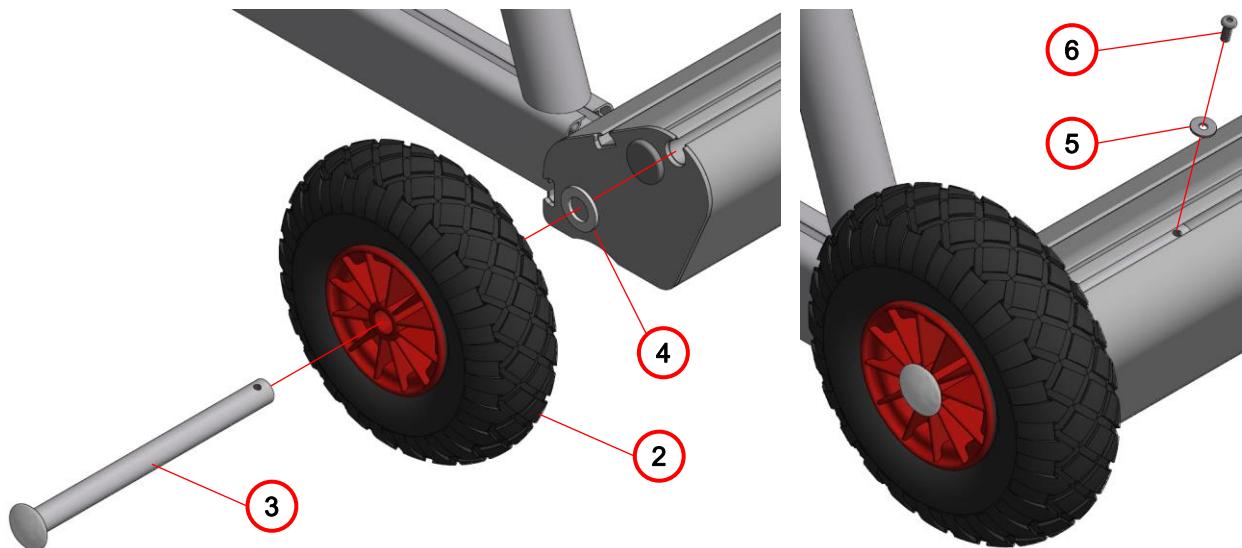
**Hinweis:** Um die nach DIN EN 748 verlangte Kippsicherheit zu erreichen, das Gewichtsrohr mit der, in der Tabelle auf Seite 6, angegebenen Menge an Quarzsand befüllen!

**Note:** In order to achieve the tipping safety required by DIN EN 748, fill the weight tube with the amount of quartz sand specified in the table on page 6!

2. Die Einfüllöffnung danach mit den Verschlussstopfen verschließen (7).

2. Then close the filling opening with the sealing plug (7).



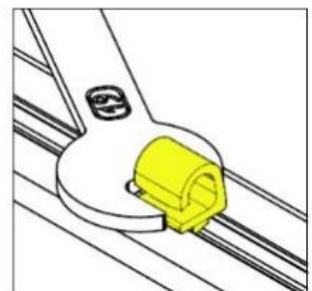
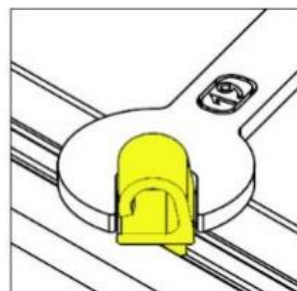
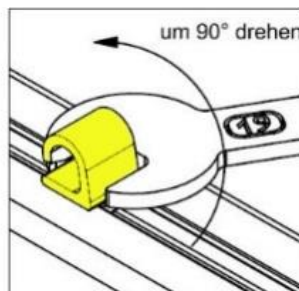
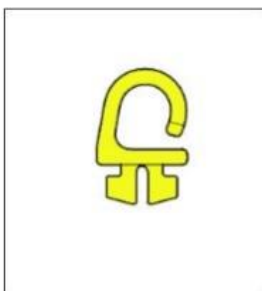


- 3.** Die Achse mit Kappe (3) in das Rad (2) stecken und eine Unterlegscheibe KU M20 (4) aufschieben. Zusammen mit der Linsenkopfschraube M6x16 (6) und Unterlegscheibe M6 (5) in der Profilvernuth sichern.

- 3.** Insert the axles (3) in the wheels (2) and put off washer PE M20 (4). Together with the lens head screw M6x16 (6) and washer M6 (5) secure in the profile.

**Achtung:** Das Rad (2) möglichst dicht am Profil, aber noch mit etwas Spiel platzieren!

**Caution:** The wheel (2) as close to the profile, but still with some play!

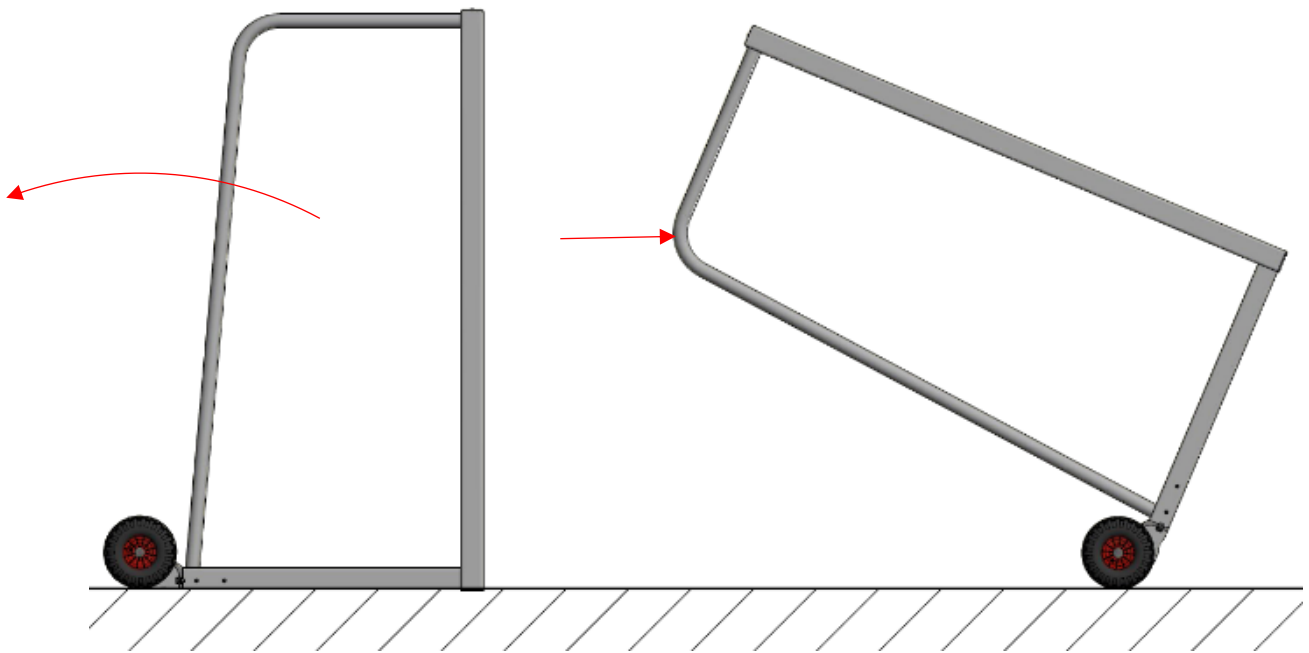


- 4.** Die Netzhaken (8) ca. alle 20-25cm in die Profilvernuth stecken.

- 4.** Insert the net hooks (8) into the profile groove approx. every 20-25cm.

- 5.** Die Netzhaken um 90° verdrehen, am besten mit dem Netzhakenschlüssel (10) alternativ auch mit einem Schraubenschlüssel SW19.  
 -an der Latte die Öffnung nach oben,  
 - an den Pfosten die Öffnung abwechselnd nach außen und innen.

- 5.** Turn the net hooks 90°, preferably with a net hook wrench (10) alternatively a wrench AF19.  
 -at the bar the opening up,  
 -at the posts the opening alternately outwards and inwards.



**Hinweis:** Durch kippen des Tores über das Gewichtrohr, kann das Tor am Netzbügel verschoben werden.

**Note:** By tilting the goal over the weight tube, the goal can be moved on the net hanger.

## Wartungshinweise

- Einmal im Monat müssen die Schraubverbindungen überprüft werden und eventuell wieder festgezogen werden.
- Regelmäßige Kontrolle auf Schäden und Bruchstellen.
- Nicht lesbare Warntafeln sind durch neue zu ersetzen.

### Drehmoment:

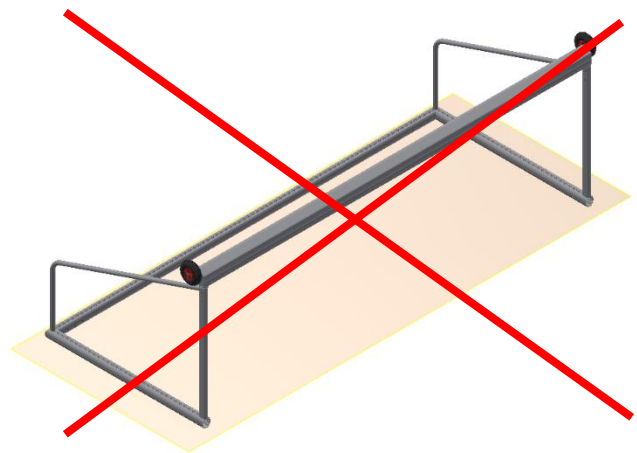
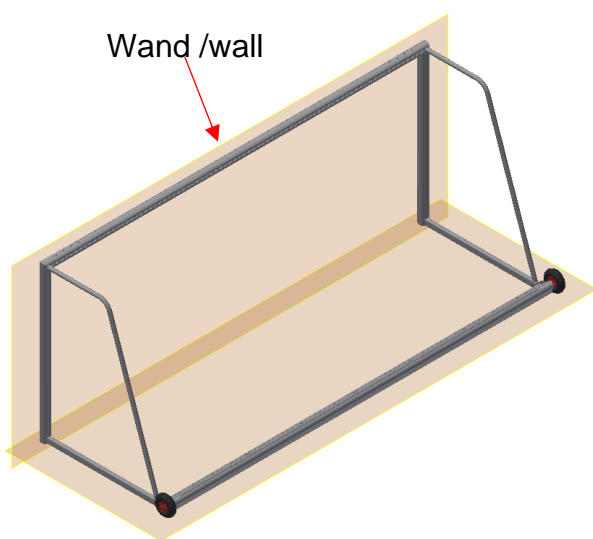
Bei M6-Schrauben: 6Nm

## Maintenance instructions

- Once a month the screws must be checked and possibly tightened.
- Regular checks on damage and breaking point
- Unreadable warning labels should be replaced with new ones.

### Torque:

For M6-screws: 6Nm



Die Tore sind nur stehend zu lagern.

**Nicht** auf den Torrahmen legen.

Einzelne Tore vor einer Wand oder ähnlichem stellen oder zu zweit mit dem Torrahmen gegeneinander.

The goals are to be stored only upright.

**Do not** lay on the goal frame.

Place individual goals in front of a wall or similar or in pairs with the goal frames facing to each other.