



the sports factory

Sportgeräte 2000 GmbH
Schinkelstraße 15
31137 Hildesheim

Montageanleitung Mounting instruction

M-00035



Mini Tor
Mini goal

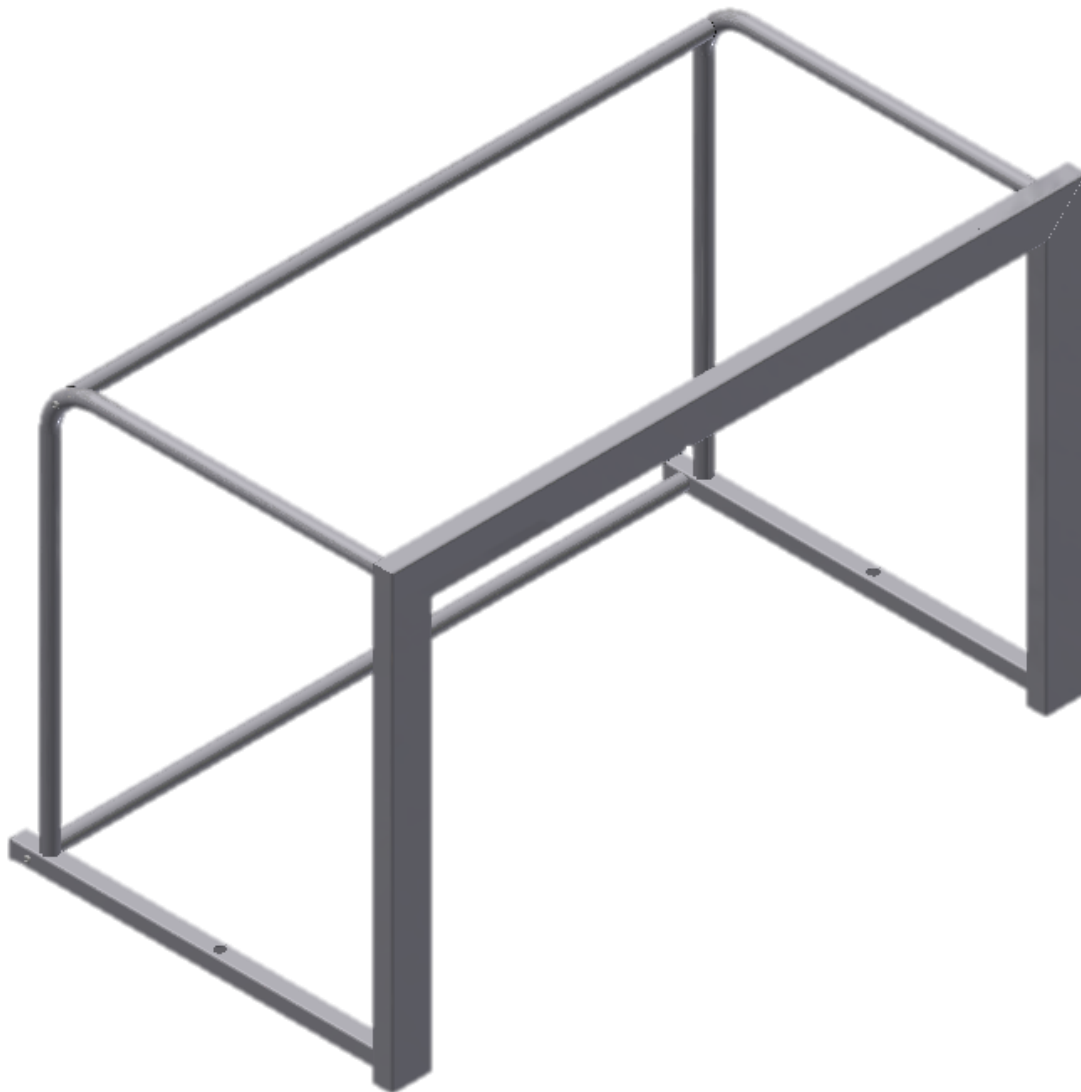
Artikel-Nr. / Item No.		Größe / Size
Alt / old	Neu / New	
B00185	1-04-021	120x80cm
B00186	1-04-022	180x120cm

Hinweis!

Bevor Sie mit der Montage beginnen, prüfen Sie die Sendung auf Vollständigkeit und Unversehrtheit. Reklamationen sind aus versicherungstechnischen Gründen nur innerhalb von 24 h ab Lieferzeitpunkt möglich.

Note!

Before you start assembly, you must verify all parts are pre-sent and undamaged. For warranty purposes, you must notify your retailer within 24 hours if parts are missing or damaged.







Detaillierte Montageanleitung
über den untenstehenden
Pfad oder dem QR-Code zu finden





Detailed mounting instructions
over the below
path or the QR code


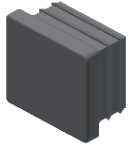
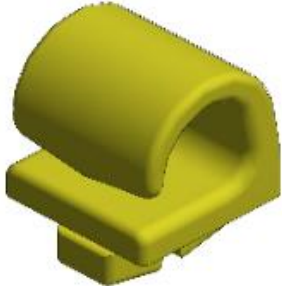
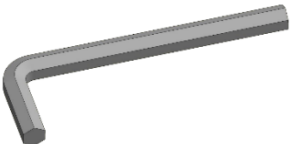
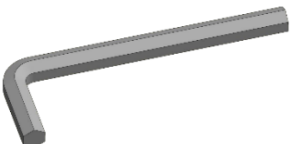
www.helo-sports.de/fileadmin/Download-Montageanleitung/M-00035.pdf





Zubehör für 1:
Accessories for 1:

Pos.Nr. Pos.No.	Teil Part	Stck. Pcs.	Bezeichnung Description	Artikel-Nr. Item-No.	Anmerkung Comment
1		1	Torpfosten Element links geschweißt mit Netzbügel Goal post element left welded with net hanger		
2		1	Torpfosten Element rechts geschweißt mit Netzbügel Goal post element right welded with net hanger		
3		1	Torlatte 1150mm Crossbar 1150mm	K-01538	Für Minitor 120x80 For mini goal 120x80
			Torlatte 1750mm Crossbar 1750mm	K-00700	Für Minitor 180x120 For mini goal 180x120
4		2	Nutenstein doppelt M8 Slot nut double M8	K-00246	
5		4	Verbinder Connector	K-03123	

Pos.Nr. Pos.No.	Teil Part	Stck. Pcs.	Bezeichnung Description	Artikel-Nr. Item-No.	Anmerkung Comment
6		4	Senkschraube DIN 10642 - M8x16 Countersunk screw DIN 10642 - M8x16		
7		1	Baugruppe aus 7.1 und 7.2 Assembly from 7.1 and 7.2		Für Minitor 120x80 For mini goal 120x80
					Für Minitor 180x120 For mini goal 180x120
7.1		1	Rohr 1300mm Tube 1300mm		Für Minitor 120x80 For mini goal 120x80
		1	Rohr 1900mm Tube 1900mm		Für Minitor 180x120 For mini goal 180x120
7.2		2	Gewinderohrbuchse M8 Threaded pipe bushing M8		

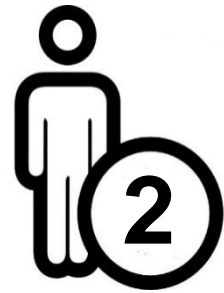
Pos.Nr. Pos.No.	Teil Part	Stck. Pcs.	Bezeichnung Description	Artikel-Nr. Item-No.	Anmerkung Comment
8		1	Versteifungsstrebe (kurz) Stiffening strut (short)	ZB-00006	Für Minitor 120x80 For mini goal 120x80
				ZB-00008	Für Minitor 180x120 For mini goal 180x120
8.1		1	Rohr 1242mm Tube 1242mm	K-01540	Für Minitor 120x80 For mini goal 120x80
		1	Rohr 1842mm Tube 1842mm	K-01847	Für Minitor 180x120 For mini goal 180x120
8.2		2	Gewinderohrbuchse M6 Threaded pipe bushing M6	K-02567	
9		2	Linsenkopfschraube DIN 7380 - M8x50 Lens head screw DIN 7380 - M8x50	K-02102	

Pos.Nr. Pos.No.	Teil Part	Stck. Pcs.	Bezeichnung Description	Artikel-Nr. Item-No.	Anmerkung Comment
10		2	Linsenkopfschraube DIN 7380 - M6x60 Lens head screw DIN 7380 - M6x60	K-02093	
11		2	KU-Kappe PE cap	K-01648	
12		30	Netzhaken Net hook	5-00-006	Für Minitor 120x80 For mini goal 120x80
		40			Für Minitor 180x120 For mini goal 180x120
13		1	SW 4mm Sechskantschlüssel AF 4mm Allen wrench	K-00065	
14		1	SW 5mm Sechskantschlüssel AF 5mm Allen wrench	K-00025	

Pos.Nr. Pos.No.	Teil Part	Stck. Pcs.	Bezeichnung Description	Artikel-Nr. Item-No.	Anmerkung Comment
15		1	Montageschlüssel Mounting key	K-01683	
16		5 lfm 5 rm	PE-Schnur PE string		Für Minitor 120x80 For mini goal 120x80
		6 lfm 6 rm			Für Minitor 180x120 For mini goal 180x120
17		2	Hering 22cm lang Tent peg 22cm long	K-00180	
18		1	Sicherheitsanweisung M-00065 Safety Instruction M-00065		
19					

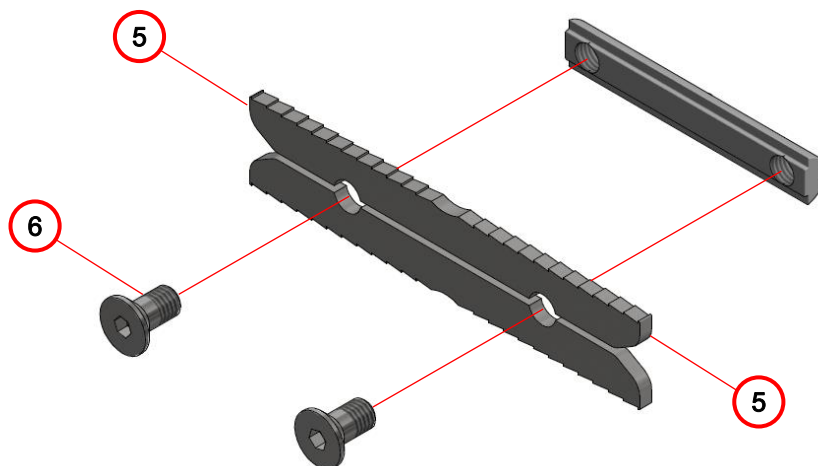
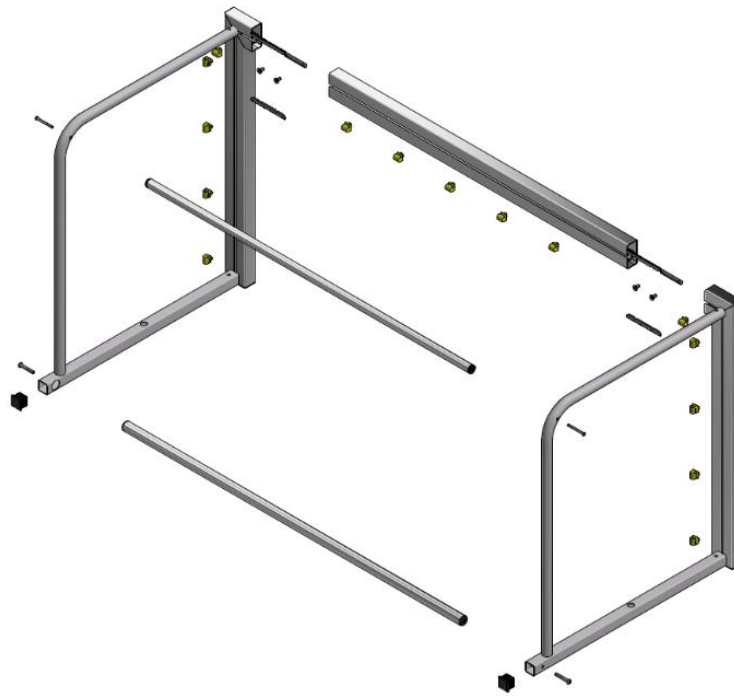
**Benötigte Hilfsmittel:
Required tool:**

Pos.Nr. Pos.No.	Bezeichnung Description		Anmerkung Comment
1	Zange Tongue		
2	Sicherheitshandschuh Safety gloves		Schnittgefahr an den Profilen Danger of cutting on the profile
3	Sicherheitsschuhe Safety shoes		



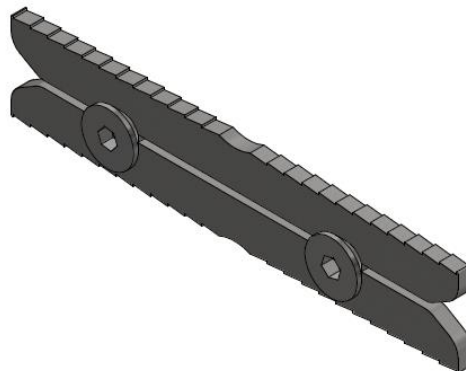
Arbeitsschritte zur Montage

Working steps to assembly



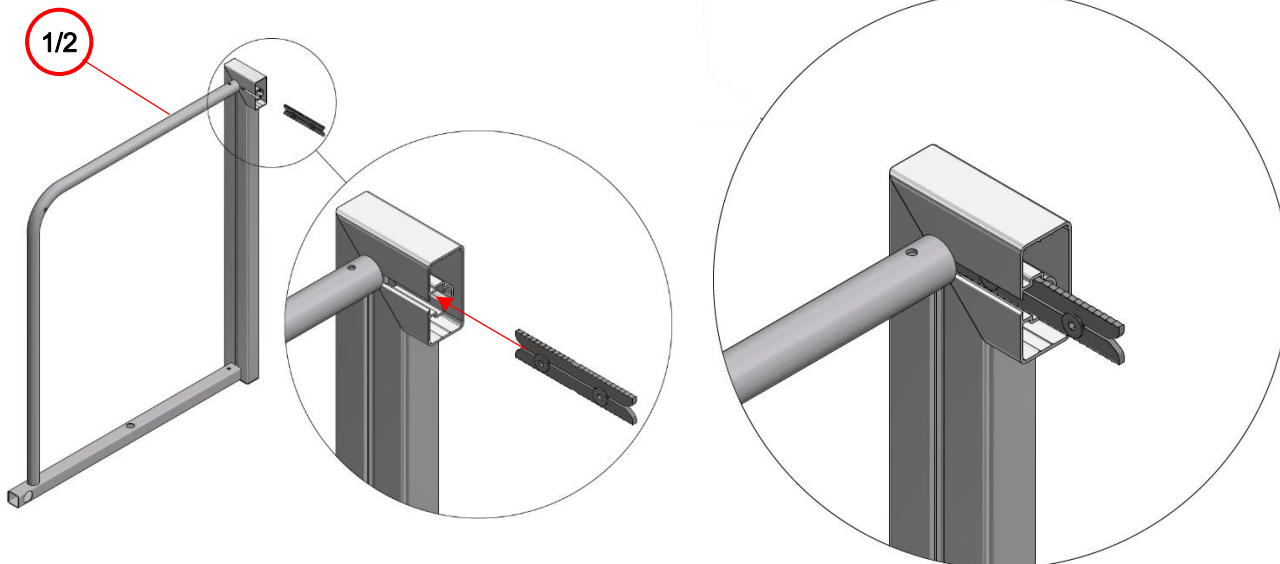
1. Zwei Senkkopfschrauben M8x16 (6) lose in den Nutenstein doppelt M8 (4) schrauben.

1. Loosely screw two countersunk head screws M8x16 (6) into the slot nut double M8 (4).



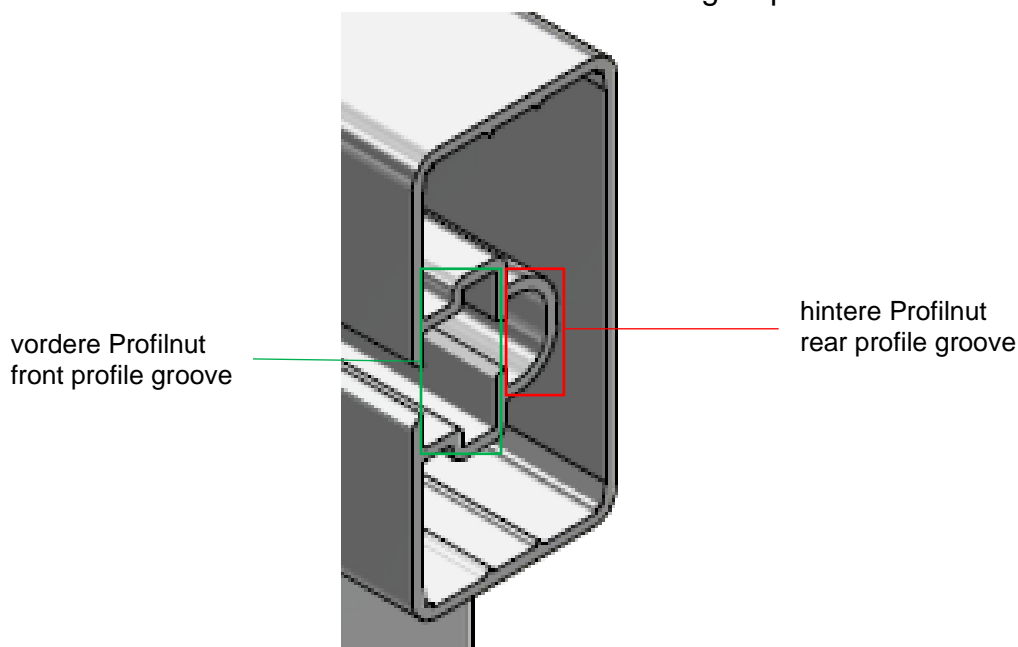
2. Zwei Verbinder (5) von unten und oben auf die Senkkopfschrauben (6) legen.

2. Place two connectors (5) from below and above on the countersunk head screws (6).



3. Den vormontierten Verbinder bis ca. zur Hälfte in die Profilnut des Torpfosten Elements schieben.

3. Push the pre-assembled connector up to about halfway into the profile groove of the goal post element.

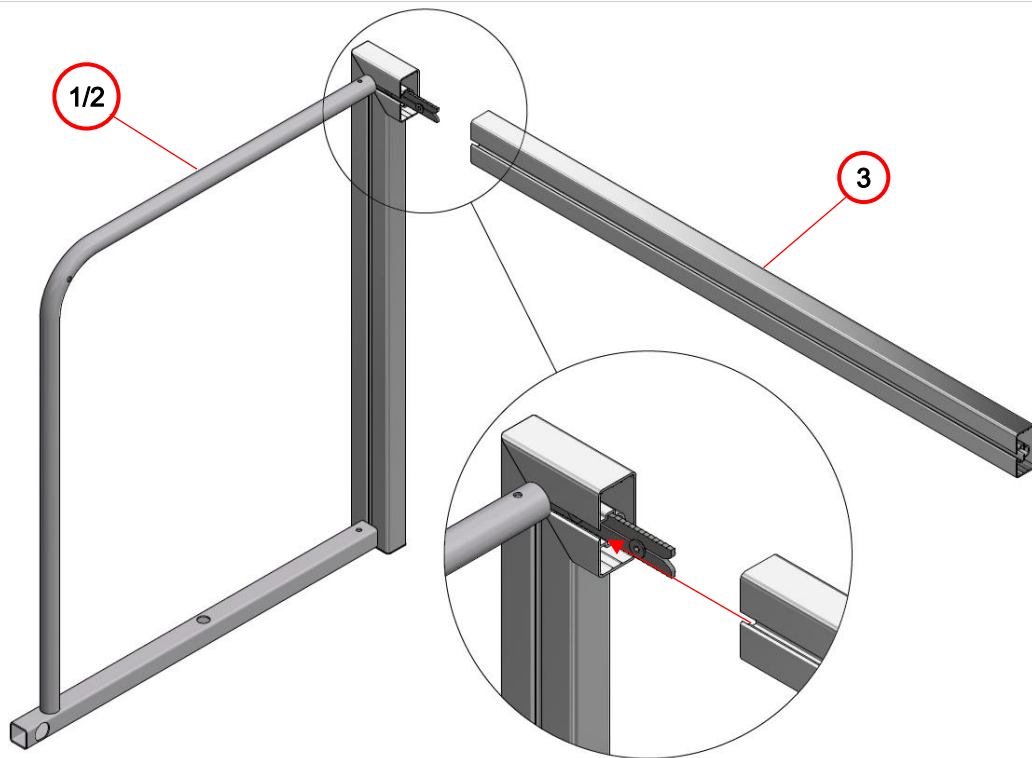


Hinweis: Der Nutenstein sitzt in der hinteren Profilnut. Die Verbinder und die Senkkopfschrauben in der vorderen Profilnut.

Note: The slot nut sits in the rear profile groove. The connectors and the countersunk screws in the front profile groove.

4. Die Senkkopfschraube (6) leicht anziehen, die im Profil sitzt.

4. Slightly tighten the countersunk screw (6), that sits in the profile.

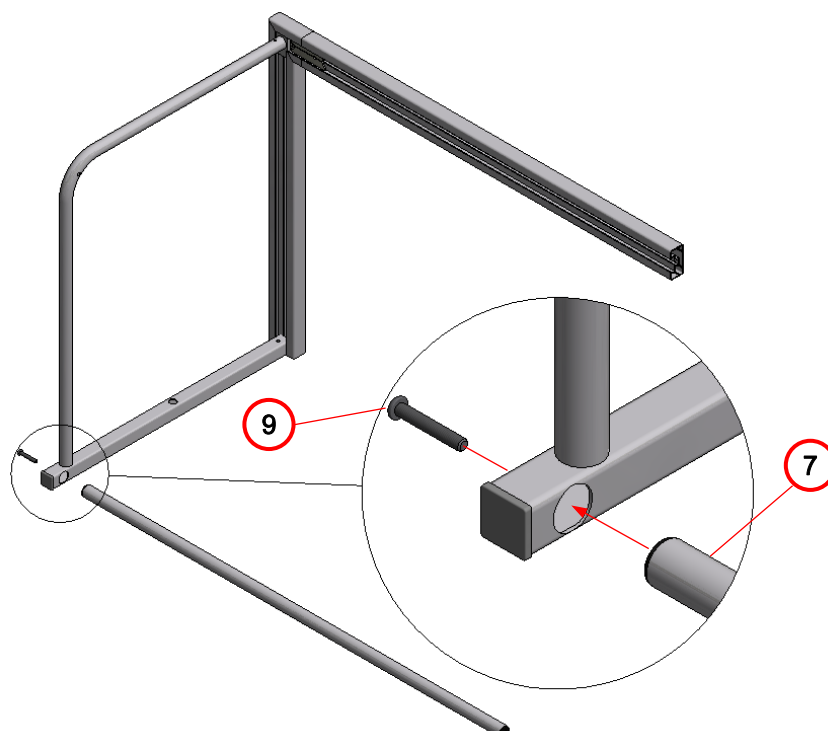


5. Die Torlatte (3) auf den heraus-schauenden Verbinder schieben.

5. The crossbar (3) slide on the lookout connector.

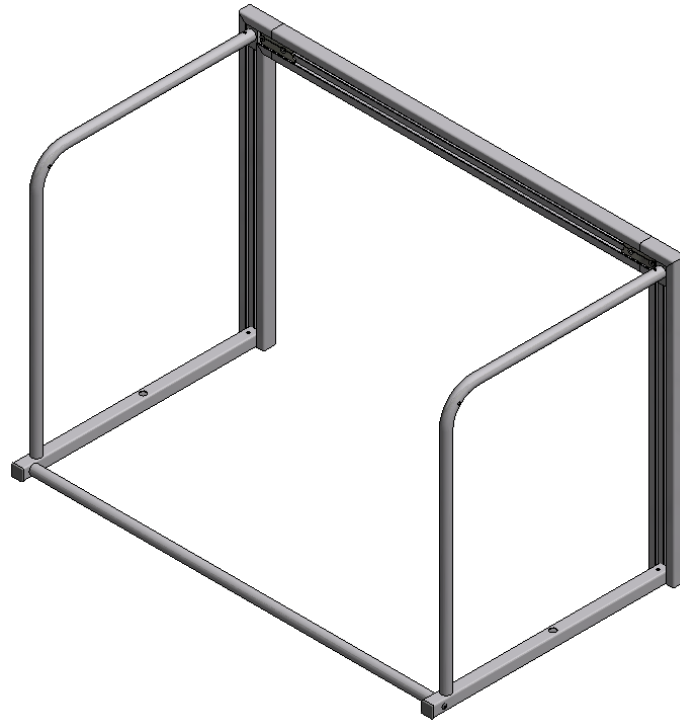
6. Die Senkkopfschrauben (6) fest anziehen.

6. The countersunk screw M8x16 (6) tighten.



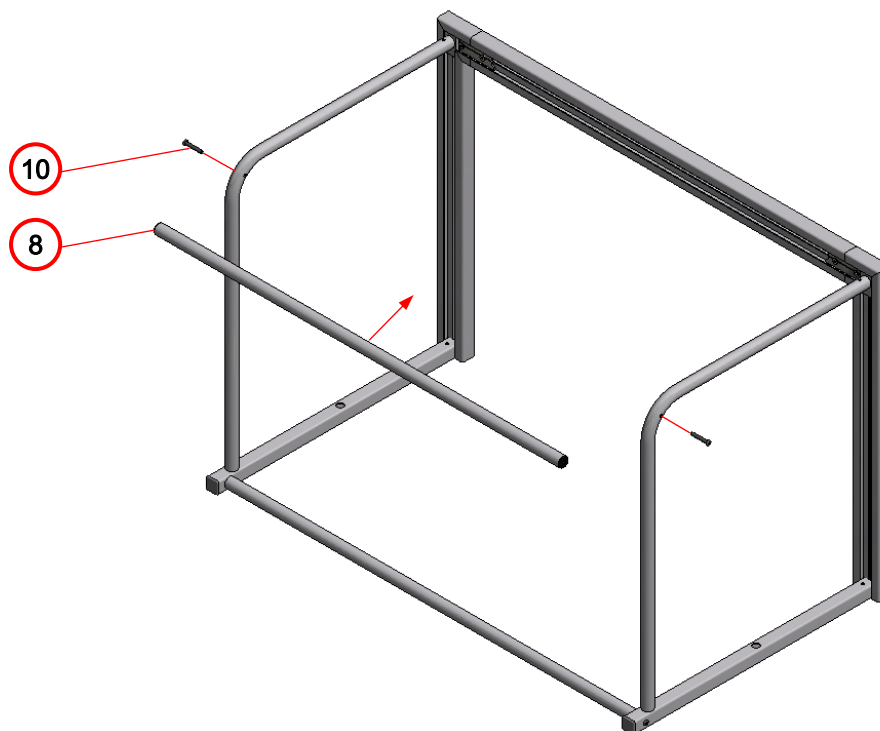
7. Das Bodenrahmenrohr (7) in die Öffnung des Torpfosten Elements stecken (1) und mit der Linsenkopfschraube M8x50 (9) verschrauben.

7. Put the ground frame tube (7) in the openings of the goal post element (1) and screw it with the lens head screw M8x50 (9).



8. Am anderen Torpfosten Element die Schritte 1 bis 4 wiederholen.

8. On the other goal post element repeat the step 1 to 4.

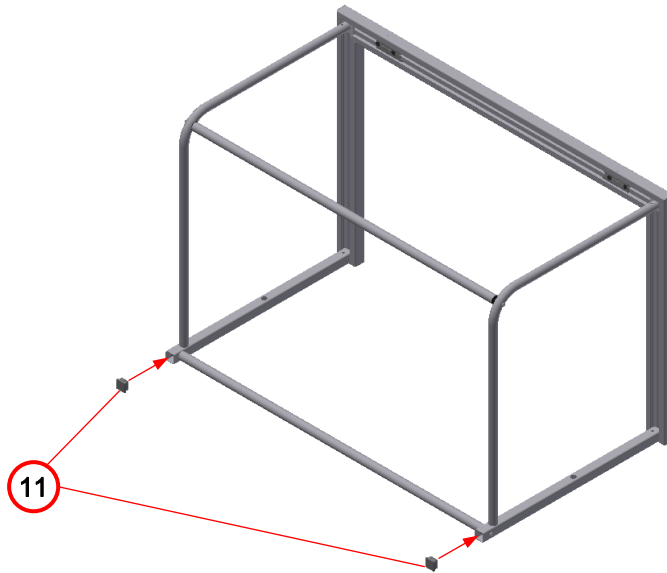


9. Die Versteifungsstrebe (8) oben zwischen die beiden Netzbügel positionieren und mit den Linsenkopfschrauben M6x60 (10) verschrauben.

9. The stiffening strut (8) positioning at the top between the both net hanger and tighten this with the lens head screw M6x60 (10).

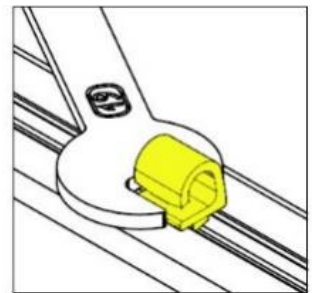
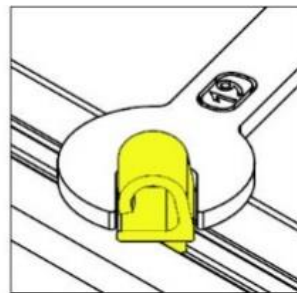
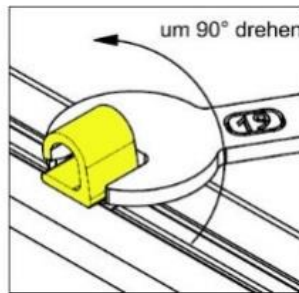
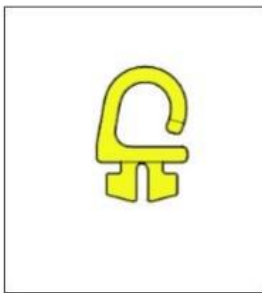
10. Erst nach der Überprüfung sämtlicher Verbindungen alle Schrauben festziehen.

10. Tighten all screws only after checking all connections.



11. Auf die Torpfosten Elemente die KU-Kappen (11) mit einem Gummi-Hammer einschlagen.

11. Impact the KU caps (11) on the goal post elements with a rubber hammer.



12. Die Netzhalter (10) um 90° verdrehen, am besten mit dem Montageschlüssel (15) alternativ auch mit einem Schraubenschlüssel SW19.
 -an der Latte die Öffnung nach oben,
 -am Pfosten die Öffnung abwechselnd rechts und links

12. Turn the net holders (10) supply 90°, preferably with a montage key (15) alternatively a wrench AF19.
 -at the crossbar the openings upwards
 -at the post the openings alternating right and left

13. Mit der PE-Schnur (16) das Netz am Bodenrahmen befestigen. Dafür die PE-Schnur (16) unten an einer Torecke verknoten, umlaufend durch die Netzmaschen führen und um den Bodenrahmen wickeln bis zur anderen Torecke.

13. Fix the net to the ground frame with the PE string (16). To do this, knot the PE string (16) at the bottom of the corner of the goal, pass it around the net meshes and loop around the ground frame to the other corner of the goal.

14. Mit den Heringen (17) durch die Bohrungen in den Torpfosten Elementen (1/2), das Tor vor dem Umkippen sichern

14. Using the tent pegs (17) through the holes in the goal post elements (1/2), secure the goal from tipping over

Wartungshinweise

- Einmal im Monat müssen die Schraubverbindungen überprüft werden und eventuell wieder festgezogen werden.
- Regelmäßige Kontrolle auf Beschädigungen und Bruchstellen.

Drehmoment:

Bei M6-Schrauben: 6Nm

Bei M8-Schrauben: 16Nm

Bei M10-Schrauben: 32Nm

Maintenance instructions

- Once a month the screws must be checked and possibly tightened.
- Regular checks on damage and breaking points

Torque:

For M6-screws: 6Nm

For M8-screws: 16Nm

For M10-screws: 32Nm