



the sports factory

Sportgeräte 2000 GmbH
Schinkelstraße 15
31137 Hildesheim

Montageanleitung Mounting instruction

M-00031



Werbebanden
Advertising barrier

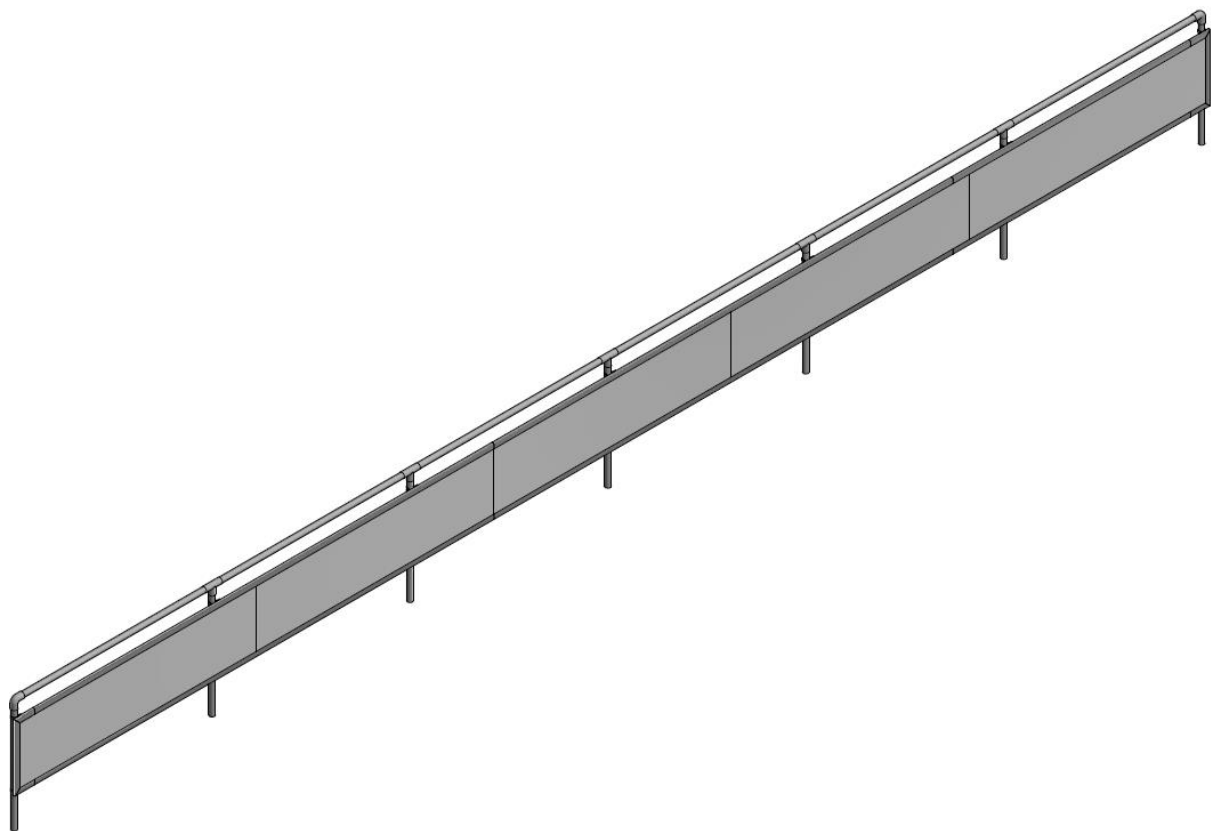
B01360
B01350 -> 1-10-004
Alte Artikelnr. -> neue Artikelnr.

Hinweis!

Bevor Sie zusammenbauen, prüfen Sie die Sendung auf Vollständigkeit und Unversehrtheit. Reklamationen sind aus versicherungstechnischen Gründen nur innerhalb von 24 h ab Lieferzeitpunkt möglich.

Note!

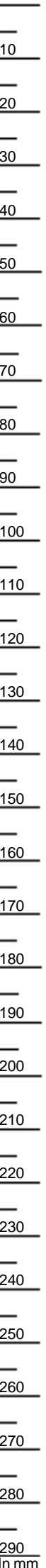
Before assembly you must verify all parts are present and undamaged. For warranty purposes, you must notify your retailer within 24 hours if parts are missing or damaged.



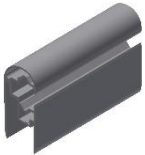




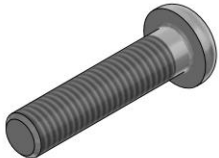
Detaillierte Montageanleitung
über den untenstehenden
Pfad oder dem QR-Code zu finden



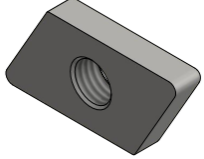
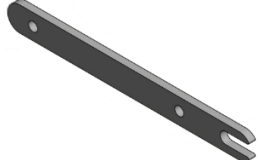

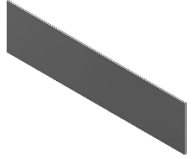
Detailed mounting instructions
over the below
path or the QR code

www.helo-sports.de/fileadmin/Download-Montageanleitung/M-00031.pdf




Zubehör für 1:
Accessories for 1:

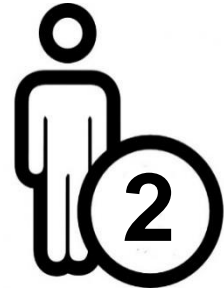
Pos.Nr. Pos.No.	Teil Part	Stck. Pcs.	Bezeichnung Description	Artikel-Nr. Item-No.	Anmerkung Comment
1		abhängig von Bestellung depending on order	Werbebandenprofil Advertising barrier profile		
2		2 je Pfosten 2 per post	Rohrschelle Pipe clamp	K-01224	
3		2 je Rohrschelle 2 per pipe clamp	Linsenkopfschraube DIN 7380 - M8x25 Lens head screw DIN 7380 - M8x25	K-02097	
4		2*	Endstück 250x840x250mm End piece 250x840x250mm	1-10-003	
5		2 je Endstück 2 per End piece	Rohrschelle einseitig One-sided pipe clamp	K-02984	
6		1 je Rohrschelle einseitig 1 per one-sided pipe clamp	Linsenkopfschraube DIN 7380 - M8x35 Lens head screw DIN 7380 - M8x35	K-02099	

Pos.Nr. Pos.No.	Teil Part	Stck. Pcs.	Bezeichnung Description	Artikel-Nr. Item-No.	Anmerkung Comment
7		1 je Rohrschelle einseitig 1 per one-sided pipe clamp	Distanzhülse M8 DH8,4/15,5x6mm Distance sleeve M8 DH8,4/15,5x6mm	K-02399	
8		3 je Rohrschelle einseitig 1 per one-sided pipe clamp	Unterlegscheibe DIN125 - M8 Washer DIN125 - M8	K-02188	
9		2 je Rohrschelle + 1 je Rohrschelle einseitig	Gewindeplatte 38/17 M8 Threaded plate 38/17 M8	K-02175	
10		Abhängig von Anzahl der Werbebandenpr ofile	Verbinder für Werbebandensystem Connector for advertising barrier system	K-02983	
11		2 je Verbinder für werbebanden System	Linienkopfschraube DIN 7380 - M8x20 Lens head screw DIN 7380 - M8x20	K-02096	
12		Abhängig von Anzahl Werbebandenpr ofil	Werbebanden 24mm Advertising barrier 24mm		*Optional bei Helo bestellbar *Order optional from Helo

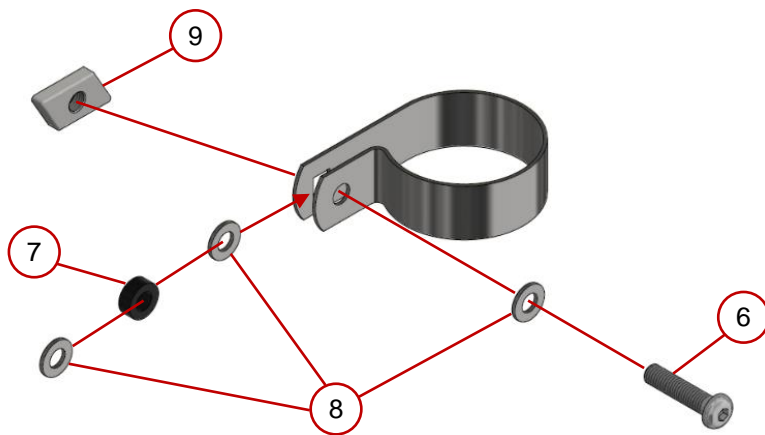
Pos.Nr. Pos.No.	Teil Part	Stck. Pcs.	Bezeichnung Description	Artikel-Nr. Item-No.	Anmerkung Comment
13		1	Schraubensicherungslack Screw locking varnish	K-01647	5ml bis 50m Barriere 5ml up to 50m barrier
				K-02925	50ml ab 50m Barriere 50ml from 50m barrier
14					
15					
16					
17					

Benötigte Hilfsmittel:
Required tool:

Pos.Nr. Pos.No.	Bezeichnung Description		Anmerkung Comment
1	Handbügelsäge Hacksaw		Um Profile zu kürzen for shorten profiles
	Wasserwaage Spirit level		
2	Sicherheitshandschuh Safety gloves		Schnittgefahr an den Profilen Danger of cutting on the profile
3	Sicherheitsschuhe Safety shoes		

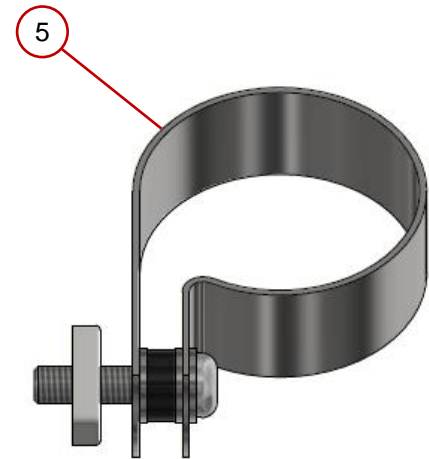


Arbeitsschritte zur Montage

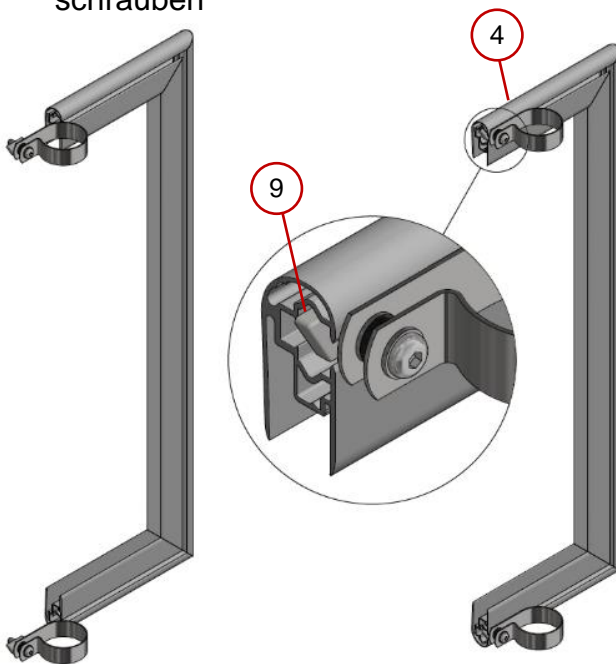


1. Eine Distanzhülse (7) umgeben von zwei Unterlegscheiben (8) zwischen die Bügel der einseitigen Rohrschelle (5) legen.
2. Durch die Rohrschelle (5) mitsamt der Distanzhülse (7) und den Unterlegscheiben M8 (8) eine Linsenkopfschraube M8x35 (6) schieben und eine Gewindeplatte (9) lose aufschrauben

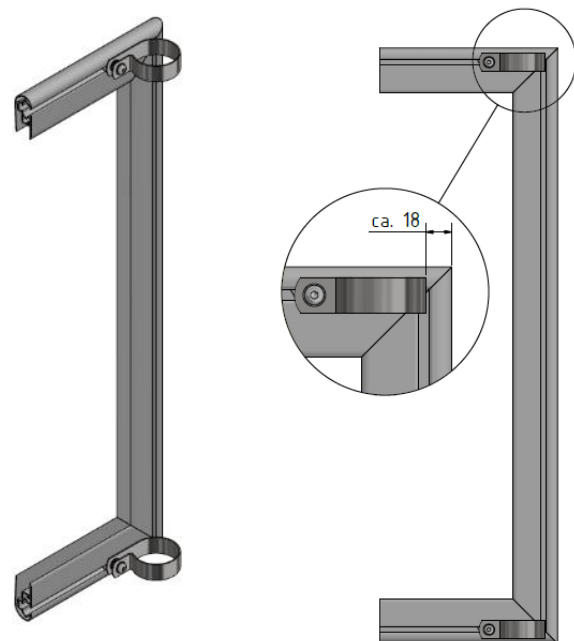
Working steps to assembly



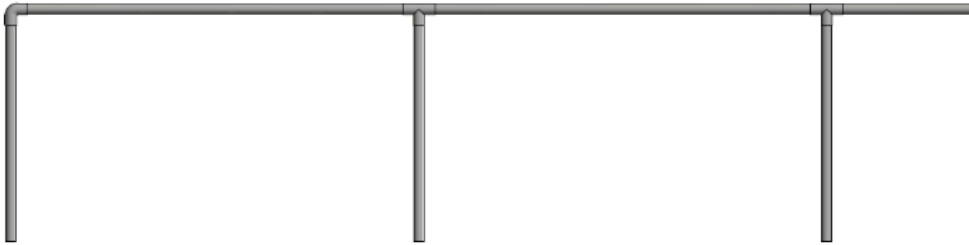
1. Place a distance bush (7) surrounded by two washers (8) between the stirrups of the one-sided pipe clamp (5).
2. Push a lens head screw M8x35 (6) through the clamp pipe (5), the distance bush (7) and the washers. Screw on a threaded plate (9).



3. Die Rohrschellen auf die Endstücke schieben. Dafür die Gewindeplatten (9) in der dafür vorgesehenen Profilnut im Endstück (4) platzieren.
4. Vorgang am anderen Endstück (4) wiederholen.



3. Mount the pipe clamp onto the endpiece by pushing the threaded plate (9) into the intended profile notch at the endpiece (4)
4. Repeat process at second end piece (4).



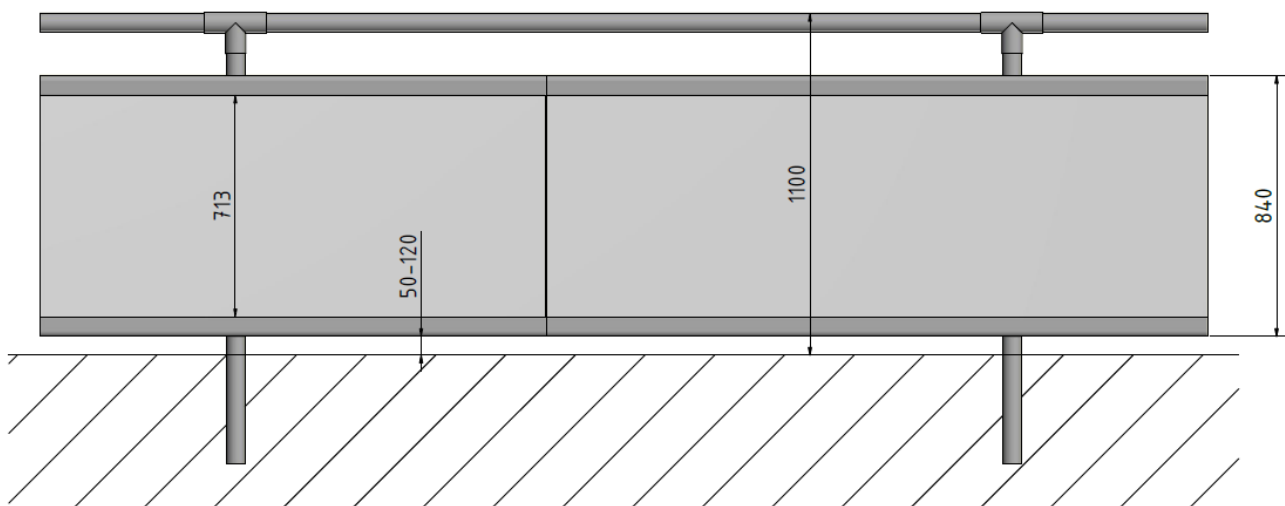
Hinweis: Bei bestehenden Barrieren müssen die Bogenstücke demontiert werden damit die Endstücke der Werbebande montiert werden können.

Note: Demount the bow pieces from existing barrier systems in order to mount the end pieces of the advertising barrier.



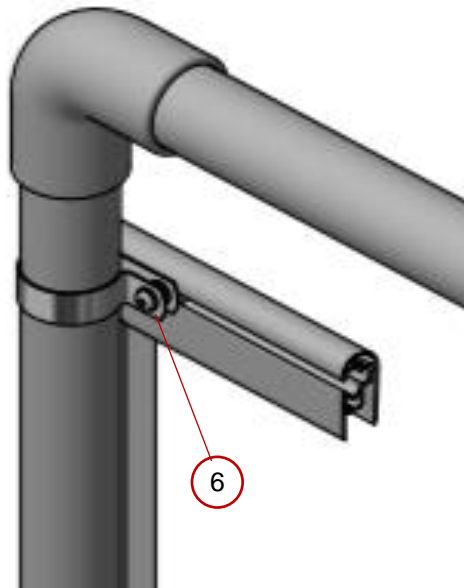
5. Die Endstücke auf die äußeren Pfosten schieben. Möglicherweise muss die Linsenkopfschraube M8x35 (6) ein wenig gelöst werden, damit die Rohrschellen über den Pfosten passen.

5. Push the end pieces onto the outer posts. Maybe the lens head screw M8x35 (6) need to be released easily so the pipe clamp can fit onto the post.



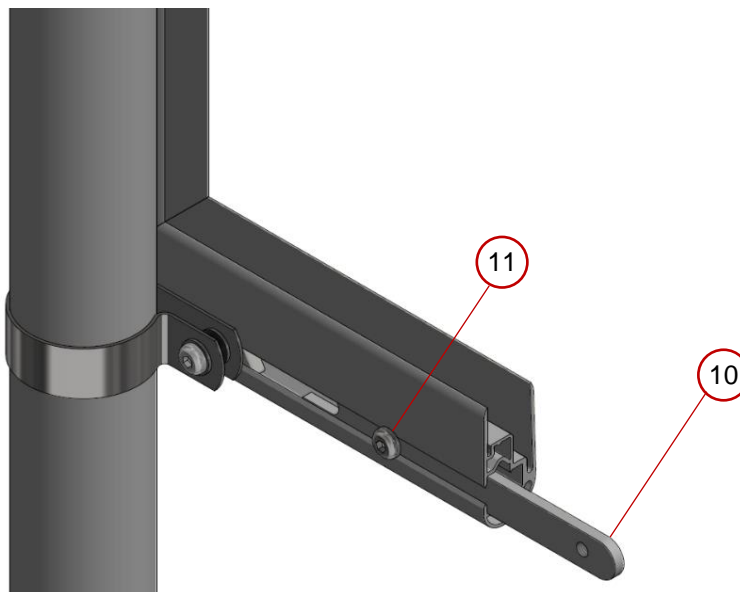
6. Die Endstücke auf den Pfosten in der Höhe so positionieren, dass Unebenheiten vom Untergrund die Montage nicht stören.

6. Place the endpieces at a height where a rough ground can't effect the mounting works.



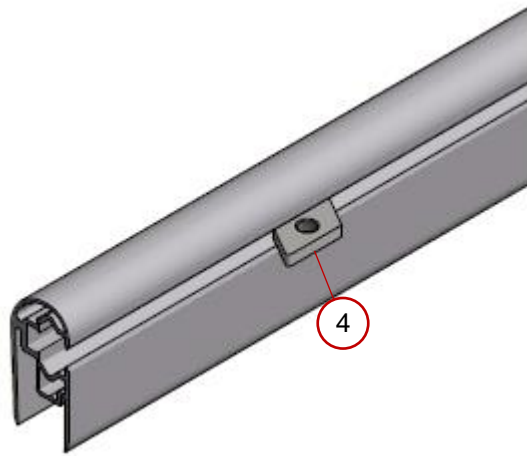
7. Sind die Endstücke auf der richtigen Höhe positioniert, die Linsenkopfschrauben M8x35 (6) fest anziehen.

7. Tighten the lens head screws (6) as soon as the end pieces are at a suitable height.



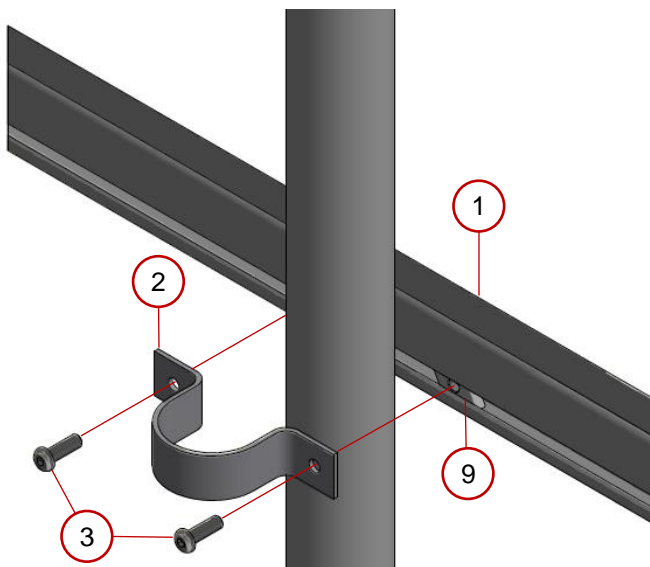
8. Den Profilverbinder (10) bis zur Hälfte in die dafür vorgesehene Profilvernut im Endstück schieben und mit einer Linsenkopfschraube M8x20 (11) verschrauben.

8. Push the connector (10) half way into the intended profile notch at the endpiece (4) and screw it with a lens head screw M8x20 (11).

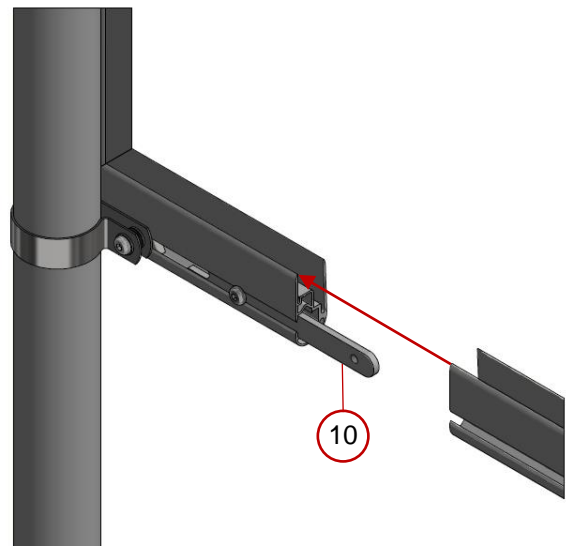


Hinweis: Die Gewindeplatten (4) lassen sich von vorne in die Profilmutter einsetzen. Können aber auch seitlich eingeschoben werden.

Note: Threaded plates (4) are able to be insert from the front or side-ways into the profile notch.



9. Die ersten Werbebandenprofile (1), unten mit Hilfe der Rohrschellen (2) an den zweiten Pfosten der Barriere lose anschrauben. Dafür zwei Gewindeplatten (9) in den Profilen (1) platzieren und zwei Linsenkopfschrauben M8x25 (3) verwenden.



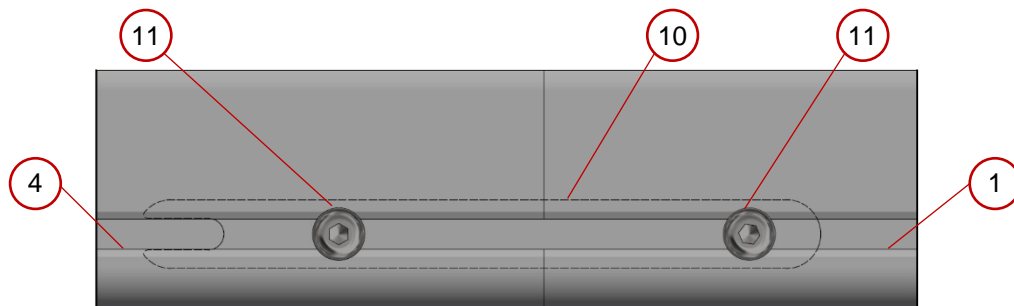
9. The first advertising barrier profiles (1) should be mounted on to the second post of the barrier using the pipe clamps (2). Place two threaded plates (9) into the profiles and use two lens head screws M8x25 (3).

Hinweis: Für das untere Werbebandenprofil die Linsenkopfschrauben M8x25 mit dem Sicherungslack (13) versehen.

Note: For the lower barrier profile, provide the lens head screws M8x25 with the screw locking varnish (13).

10. Die am Pfosten angeschraubten Werbebandenprofile (1) auf den herausstehenden Profilverbindern (10) schieben, bis sich beide Profile (1) stoßen.

10. Push the profiles (1) which are connected with the post onto the connector (10) which sticks out, until both profiles (1) encounter.



11. Das aufgeschobene Werbebandenprofil (4/1) mit Linsenkopfschraube M8x20 (11) fixieren.

11. Screw the advertising barrier profile (4/1) with a lens head screw M8x20 (11).

12. Das Werbebandenprofil (1) in der Höhe noch einmal überprüfen und durch festziehen der Linsenkopfschraube M8x25 (3) am Pfosten fixieren.

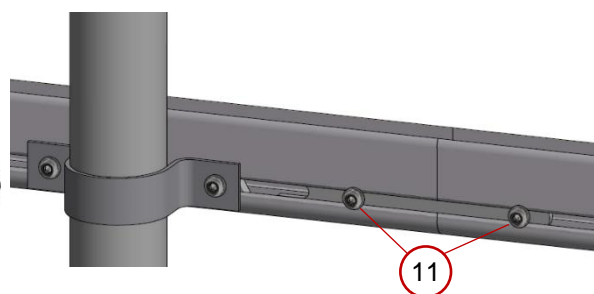
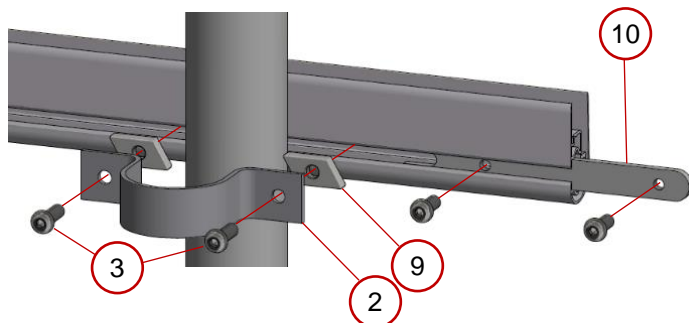
12. After checking the height of the profile (1) tighten the lens head screw M8x25 (3) to the post.

Hinweis: Bei weiterem montieren der Werbebandenprofile kann es dazu kommen, dass die Stoßkanten im Bereich der Pfosten liegen. Für diesen Fall wird nachfolgend beschrieben, wie in den einzelnen Fällen die Montage auszuführen ist.

Note: Abutting edges could be located in post area during the following mounting process. If this case occurs the mounting should be done like explained in the following description.

13. Möglichkeit 1:

13. Option 1:



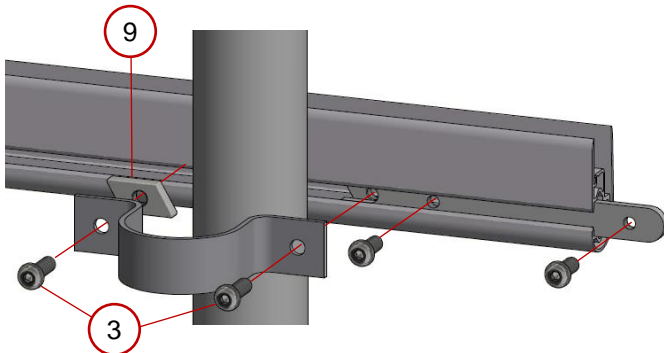
13.1. Zwei Gewindeplatten (9) in Höhe des Pfostens in der Profilvernut platzieren. Das Werbebandenprofil (1) mit einer Rohrschelle (2) und zwei Linsenkopfschrauben M8x25 (3) am Pfosten fixieren.

13.1. Place two threaded plates (9) nearby the post into the profile notch. Mount the profile (1) with a pipe clamp (2) and two lens head screws M8x25 (3) on to the post.

13.2. Den Profilverbinder (10) zur Hälfte in die Profilvernut einschieben und mit einer Linsenkopfschraube M8x20 (11) fixieren. Ein weiteres Profil (1) auf den Profilverbinder (10) schieben und ebenfalls mit einer Linsenkopfschraube M8x20 (11) fixieren.

13.2. Push the connector (10) half way into the profile notch and screw it with a lens head screw M8x20 (11). Add another profile (1) to the connector (10) and also screw it with a lens head screw M8x20 (11).

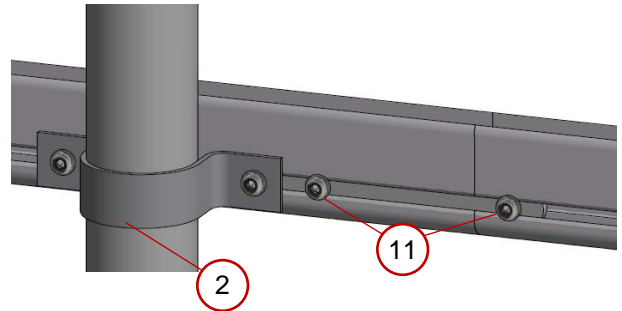
14. Möglichkeit 2:



14.1. Zwei Gewindeplatten (9) in Höhe des Pfostens in der Profilvernut platzieren. Das Werbebandenprofil (1) mit einer Rohrschelle (2) und zwei Linsenkopfschrauben M8x25 (3) am Pfosten fixieren.

14.2. Den Profilverbinder (10) soweit in die Profilvernut einschieben bis das offene Langloch die Linsenkopfschraube M8x25 (3) umfasst. Mit einer Linsenkopfschraube M8x20 (11) den Profilverbinder (10) zusätzlich fixieren. Ein weiteres Profil (1) auf den Profilverbinder (10) schieben und ebenfalls mit einer Linsenkopfschraube M8x20 (11) fixieren.

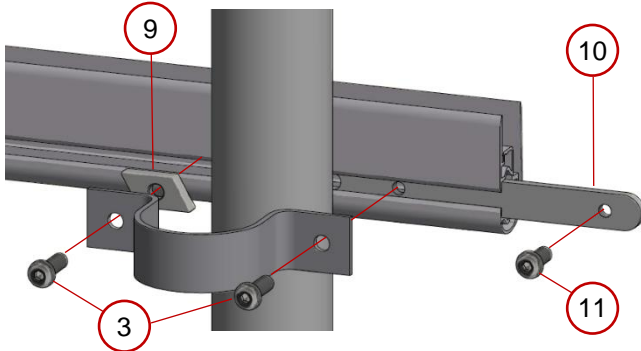
14. Option 2:



14.1. Place two threaded plates (9) nearby the post into the profile notch. Mount the profile (1) with a pipe clamp (2) and two lens head screws M8x25 (3) on to the post.

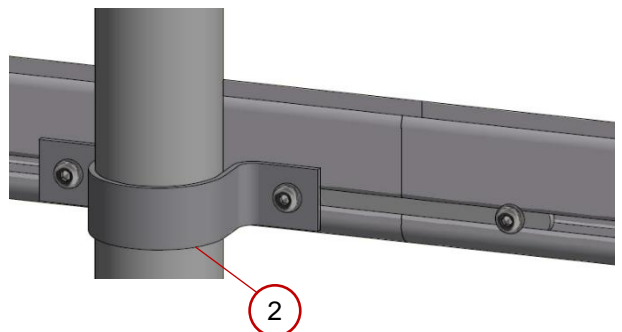
14.2. Push the connector (10) in the profile notch until the open elongated hole surround the lens head screw M8x25 (3). Lock off the connector (10) additional with a lens head screw M8x20 (11). Add another profile (1) to the connector (10) and screw it with a lens head screw M8x20 (11).

15. Möglichkeit 3:



15.1. Eine Gewindeplatte (9) in Höhe des Pfostens in der Profilvernut platzieren. Zusätzlich den Profilverbinder (10) in die Profilvernut schieben, sodass eine Gewindebohrung mit einer Bohrung der Rohrschelle (2) überein liegt. Mit zwei Linsenkopfschrauben M8x25 (3) das Profil am Pfosten fixieren.

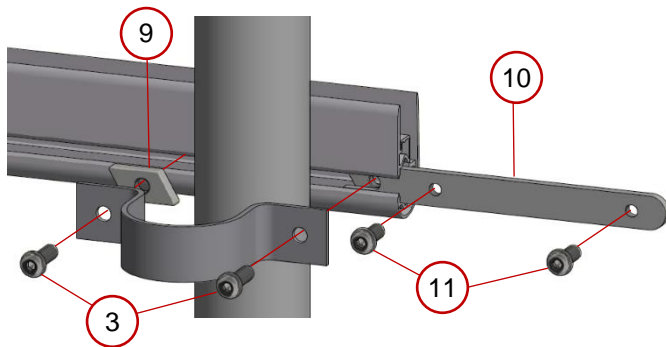
15.2. Ein weiteres Profil (1) auf den Profilverbinder schieben und mit einer Linsenkopfschraube M8x20(11) fixieren.



15.1. Place a threaded plate (9) nearby the post into the profile notch. Add the connector (10) into the profile notch so that one threaded hole fit with one hole of the pipe clamp (2).

15.2. Add another profile (1) to the connector and screw it with a lens head screw M8x20 (11).

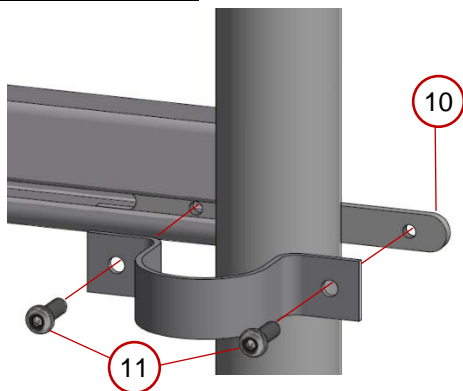
16. Möglichkeit 4:



16.1. Zwei Gewindeplatten (9) in Höhe des Pfostens in der Profilvernut platzieren und das Profil mit zwei Linsenkopfschrauben M8x25 (3) am Pfosten fixieren. Anschließend den Profilverbinder (10) in die Profilvernut schieben, sodass das Langloch mit der Bohrung der Rohrschelle (2) und der Gewindebohrung der Gewindeplatte überein liegt.

16.2. Ein weiteres Profil (1) auf den Profilverbinder (10) schieben und mit zwei Linsenkopfschrauben M8x20 (11) fixieren.

17. Möglichkeit 5:

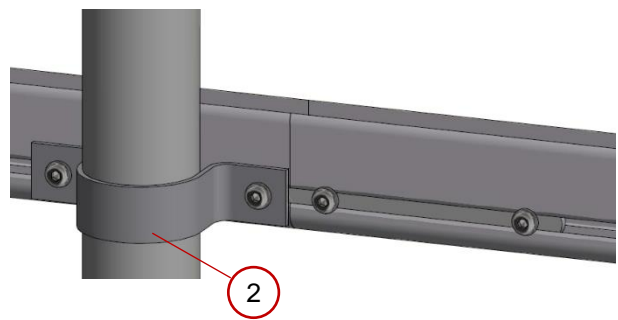


17.1. Den Profilverbinder (10) in die Profilvernut schieben. Die Rohrschelle mit einer Linsenkopfschraube M8x20 (11) lose in den Profilverbinder (10) verschrauben.

17.2. Ein weiteres Profil (1) auf den Profilverbinder (10) schieben und mit einer Linsenkopfschraube M8x20 (11) durch die Rohrschelle verschrauben.

17.3. Durch festziehen der Linsenkopfschrauben M8x20 (11), das Profil am Pfosten fixieren.

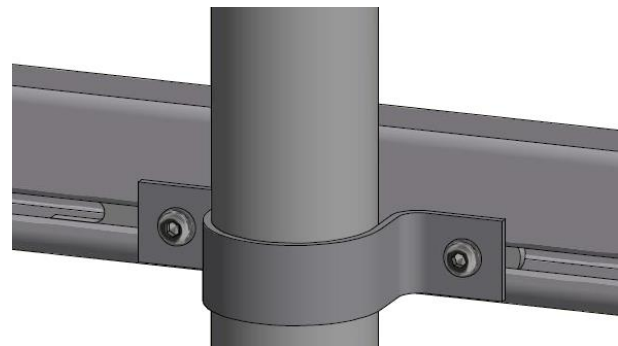
16. Option 4:



16.1. Place two threaded plates (9) nearby the post into the profile notch. Mount the profile with a pipe clamp and two lens head screws M8x25 (3) on to the post. Add the connector (10) into the profile notch so that the elongated hole fits with threaded hole of the threaded plate and the hole of the pipe clamp (2).

16.2. Add another profile (1) to the connector (10) and screw it with a lens head screw M8x20 (11).

17. Option 5:



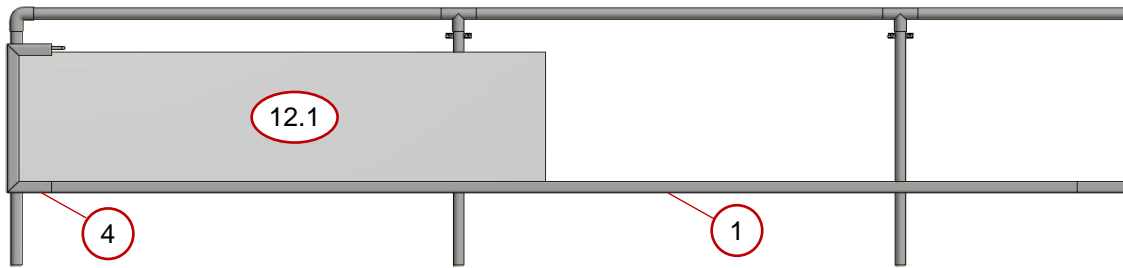
17.1. Place the connector (10) in the profile notch. Lock off the pipe clamp with one lens head screw (11) to the connector (10).

17.2. Add another profile (1) to the connector (10) and screw it with a lens head screw M8x20 (11)

17.3. Tighten the lens head screw M8x20 (11) to lock off the profile to the post.

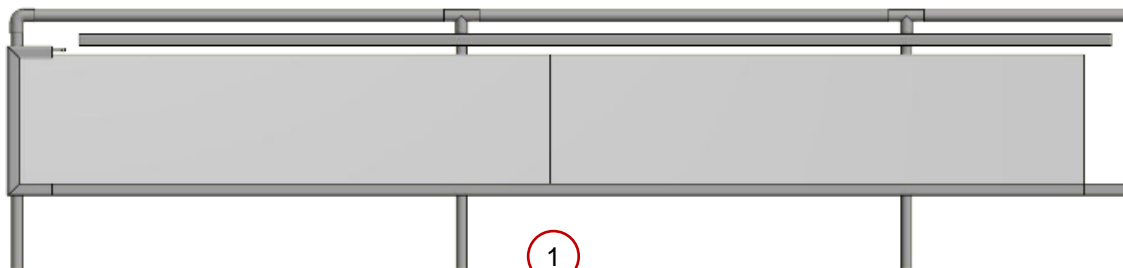
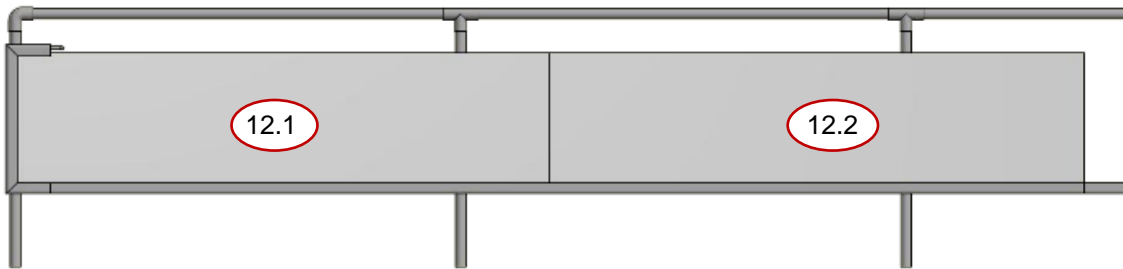
Hinweis: Die vorweg genannten Montagemöglichkeiten können sich je nach Laufmeter der Werbebande wiederholen. Diese gelten für das Werbebandenprofil unten sowie oben.

Note: The earlier named mounting options could recur depending on the amount of running meters the advertising barrier posses. These apply to the upper as well as lower barrier profile.



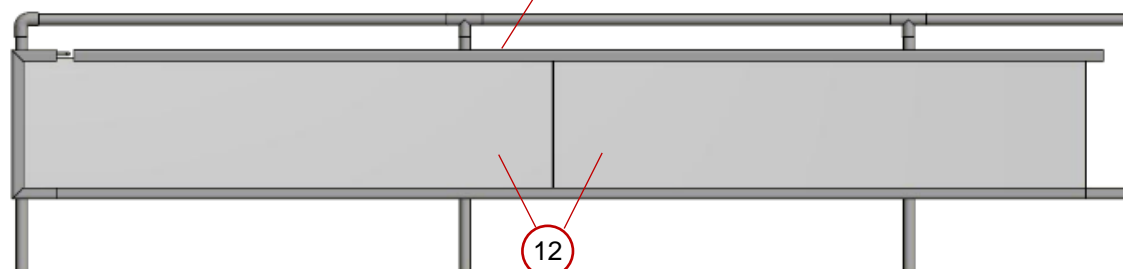
18. Die erste Werbeplatte (12.1) in das untere Werbebandenprofil (1) einstellen und in das Endstück (4) einschieben.
Eine zweite Werbeplatte (12.2) ebenso in das untere Profil (1) einstellen.

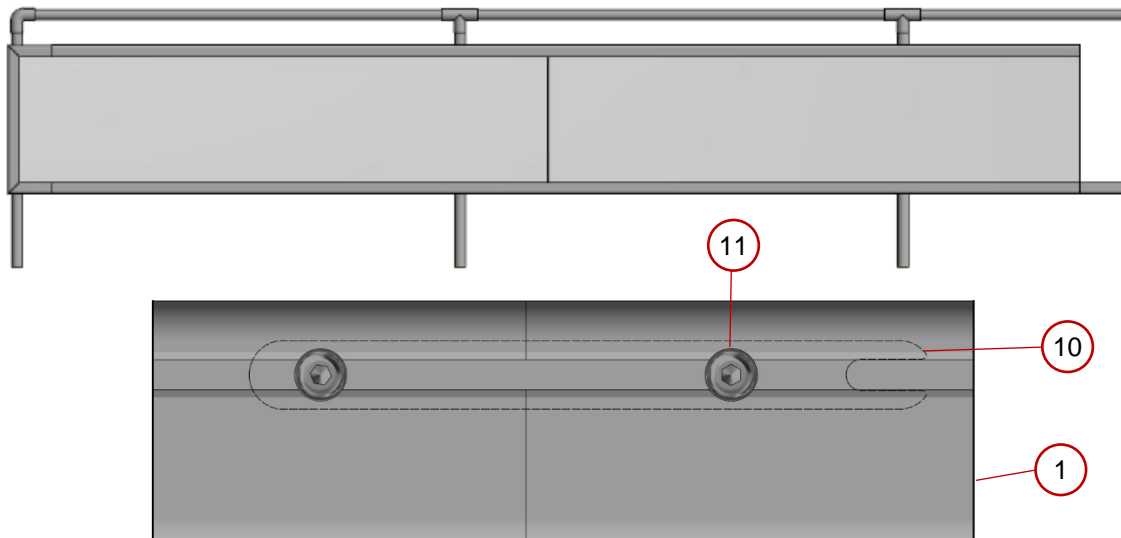
18. Position the first advertising plate (12.1) in the lower barrier profile (1) and push it into the endpiece (4). Position a second advertising plate (12.2) equally into the lower profile (1).



19. Ein weiteres Werbebandenprofil (1) oberhalb an den Pfosten lose anschrauben. Wie in den vorherigen Schritten beschrieben. (13 bis 17) das Werbebandenprofil (1) auf die Werbeplatten (12) von oben drauf schieben.

19. Screw another advertising barrier profile (1) onto the post. Push the advertising barrier profile (1) from above onto the advertising plate (12) as described in previous steps (13 to 17).



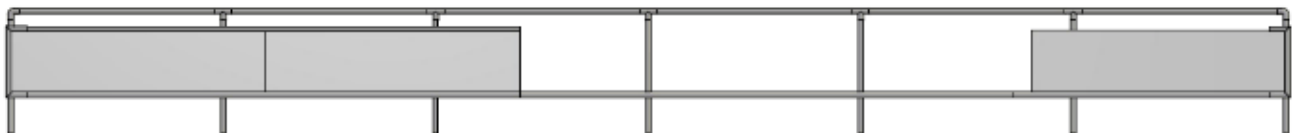


20. Das Werbebandenprofil (1) auf den herausstehenden Verbinder (10) schieben, bis sich beiden Profile stoßen. Mit der Linsenkopfschraube M8x20 (11) fixieren

20. Push the advertising barrier profile (1) upon the connector (10) until the two profiles converge. Screw them with a lens head screw M8x20 (11)

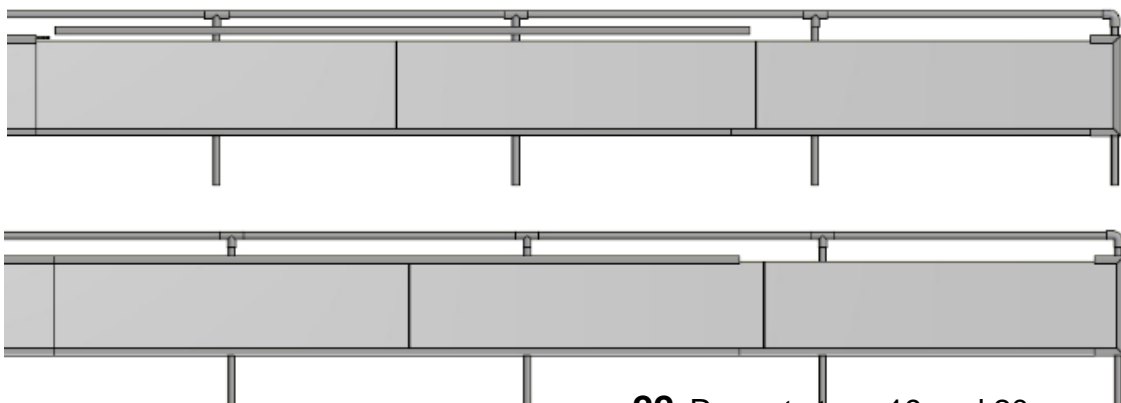
Hinweis: Mit den weiteren Werbeplatten (12) wird wie in den Schritten 18-20 beschrieben weiter vorgegangen. Die Ausnahme bleiben die letzten 2-3 Werbeplatten. Das kommt auf die Aufteilung der Werbebandenprofile zu den Werbeplatten an.

Note: Continue with the other advertising plates (12) (except the last 2 to 3) as described in steps 18-20. This depends on relation between advertising barrier profiles and advertising plates.



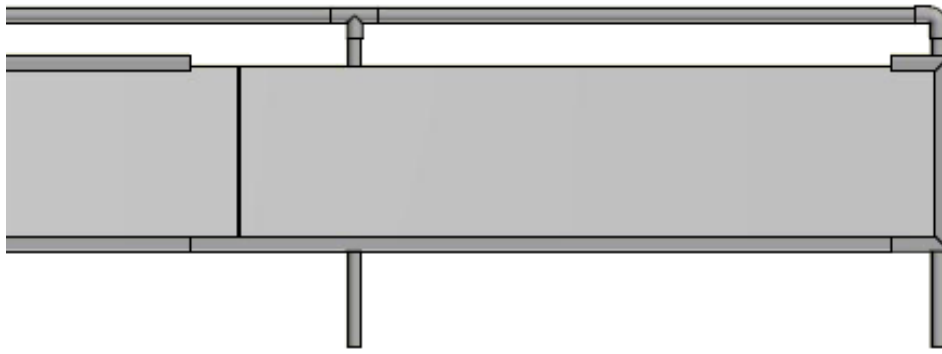
21. Um die letzte Werbeplatte montieren zu können, sollte diese vorab in das untere Werbebandenprofil eingestellt und in das Endstück verschoben werden. Ein bis zwei weitere Werbebanden einstecken.

21. To mount the last advertising plate, first position it in the lower barrier profile and push it into the endpiece. Then add one to two further advertising profiles.



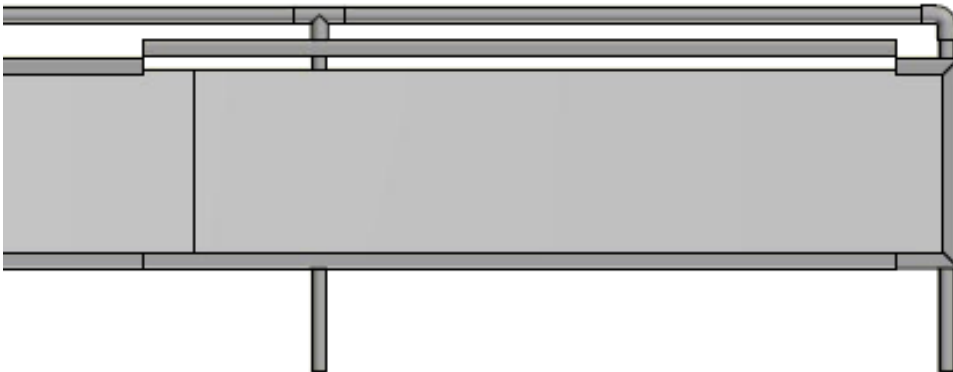
22. Die Schritte 19 und 20 wiederholen.

22. Repeat steps 19 and 20.



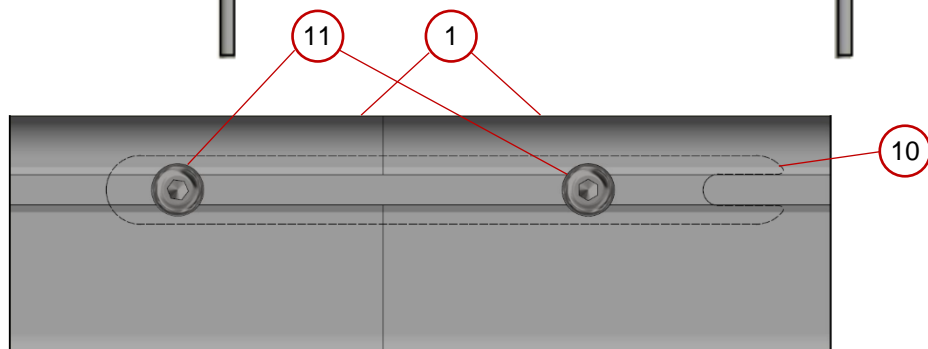
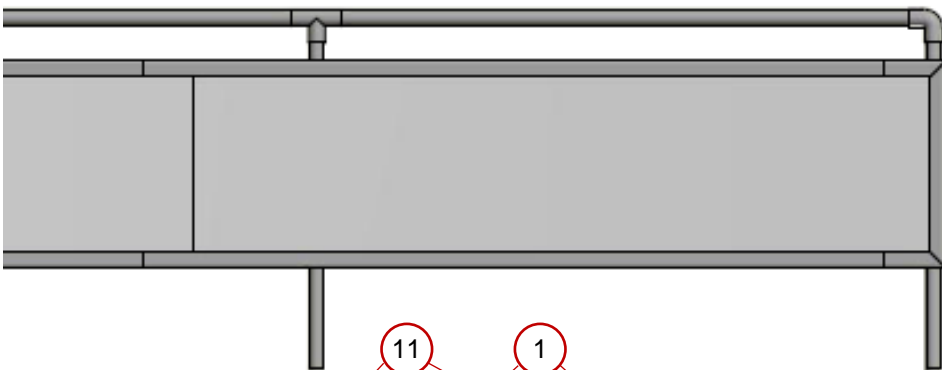
23. Die Profilverbinder (10) auf beiden Seiten komplett in die Profilvernut schieben.

23. Push the entire profile connector (10) at both sides into the profile notch.



24. Den Schritt 19 wiederholen.

24. Repeat step 19



25. Den Profilverbinder (10) auf beiden Seiten so verschieben, dass die Stoßkanten der Profile (1) mittig zwischen den zwei Linsenkopfschrauben M8x20 (11) sitzen.

25. Adjust the profile connectors (10) so that the abutting edges of the profiles sit central between the both lens head screws M8x20 (11).

26. Die Linsenkopfschrauben M8x20 (11) festziehen

26. Tighten the lens head screw M8x20 (11).

Wartungshinweise

Einmal im Monat müssen die Schraubverbindungen überprüft werden und eventuell wieder festgezogen werden. Regelmäßige Kontrolle auf Beschädigungen und Bruchstellen.

Drehmoment:

Bei M6-Schrauben: 6Nm

Bei M8-Schrauben: 16Nm

Bei M10-Schrauben: 32Nm

Maintenance instructions

Once a month the screws must be checked and possibly tightened.

Regular checks on damage and breaking points

Torque:

For M6-screws: 6Nm

For M8-screws: 16Nm

For M10-screws: 32Nm